

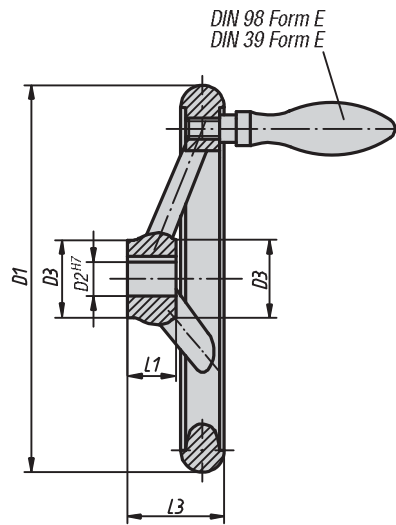
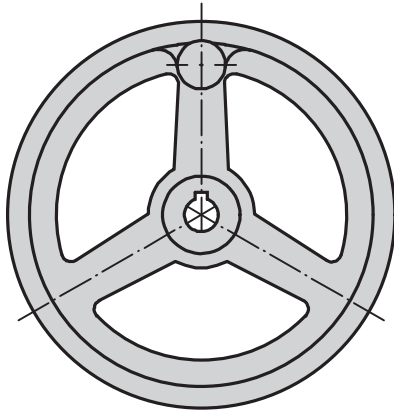
Bedienteile



Handräder
Ballengriffe

Handräder

DIN 950, aus Grauguss



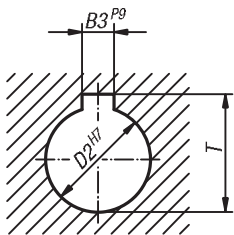
Werkstoff:
Handrad Grauguss.
Ballengriff Stahl.

Ausführung:
Radkranz gedreht und poliert.
Rund- und Planlauf des Radkranzes unter IT 12.

Auf Anfrage:
Naben mit Innenvierkant oder kunststoffbeschichtete Handräder.

Bestellbeispiel:
KIPP 06271-4080X10

Nabennut nach DIN 6885-1



KIPP Handräder DIN 950 aus Grauguss, ohne Ballengriff

Bestellnummer Ausführung Nabe ohne Nut	Bestellnummer Ausführung Nabe mit Nut	D1	D2 Reihe 1	D2 Reihe 2	D3	L1	L3	B3 Reihe 1	B3 Reihe 2	T Reihe 1	T Reihe 2	Anzahl der Speichen
06271-0080X10	06271-1080X10	80	10	-	24	16	29	3	-	11,4	-	3
06271-0080X12	06271-1080X12	80	-	12	24	16	29	-	4	-	13,8	3
06271-0100X10	06271-1100X10	100	10	-	26	17	33	3	-	11,4	-	3
06271-0100X12	06271-1100X12	100	-	12	26	17	33	-	4	-	13,8	3
06271-0125X12	06271-1125X12	125	12	-	28	18	36	4	-	13,8	-	3
06271-0125X14	06271-1125X14	125	-	14	28	18	36	-	5	-	16,3	3
06271-0140X14	06271-1140X14	140	14	-	30	19	39	5	-	16,3	-	3
06271-0140X16	06271-1140X16	140	-	16	30	19	39	-	5	-	18,3	3
06271-0160X14	06271-1160X14	160	14	-	32	20	40	5	-	16,3	-	3
06271-0160X16	06271-1160X16	160	-	16	32	20	40	-	5	-	18,3	3
06271-0180X16	06271-1180X16	180	16	-	35	22	43	5	-	18,3	-	3
06271-0180X18	06271-1180X18	180	-	18	35	22	43	-	6	-	20,8	3
06271-0200X18	06271-1200X18	200	18	-	38	24	45	6	-	20,8	-	3
06271-0200X22	06271-1200X22	200	-	22	38	24	45	-	6	-	24,8	3
06271-0250X22	06271-1250X22	250	22	-	45	28	50	6	-	24,8	-	5
06271-0250X26	06271-1250X26	250	-	26	45	28	50	-	8	-	29,3	5
06271-0315X26	06271-1315X26	315	26	-	53	33	56	8	-	29,3	-	5
06271-0315X30	06271-1315X30	315	-	30	53	33	56	-	8	-	33,3	5
06271-0400X30	06271-1400X30	400	30	-	65	38	63	8	-	33,3	-	5
06271-0400X34	06271-1400X34	400	-	34	65	38	63	-	10	-	37,3	5
06271-0500X34	06271-1500X34	500	34	-	78	45	72	10	-	37,3	-	5
06271-0500X40	06271-1500X40	500	-	40	78	45	72	-	12	-	43,3	5

Handräder

DIN 950, aus Grauguss



KIPP Handräder DIN 950 aus Grauguss, mit feststehendem Ballengriff

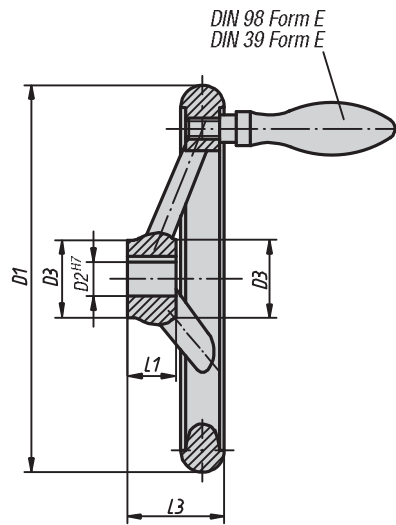
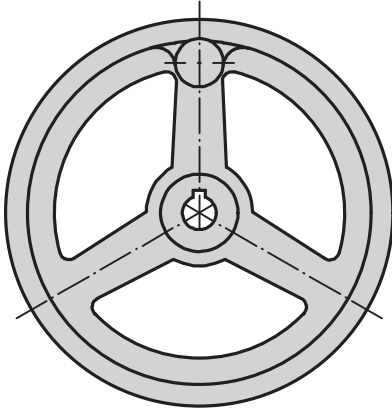
Bestellnummer Ausführung Nabe ohne Nut	Bestellnummer Ausführung Nabe mit Nut	D1	D2 Reihe 1	D2 Reihe 2	D3	L1	L3	B3 Reihe 1	B3 Reihe 2	T Reihe 1	T Reihe 2	Anzahl der Speichen	feststehender Ballengriff DIN 39 Form E
06271-2080X10	06271-3080X10	80	10	-	24	16	29	3	-	11,4	-	3	ø16 x M6 x 50
06271-2080X12	06271-3080X12	80	-	12	24	16	29	-	4	-	13,8	3	ø16 x M6 x 50
06271-2100X10	06271-3100X10	100	10	-	26	17	33	3	-	11,4	-	3	ø16 x M6 x 50
06271-2100X12	06271-3100X12	100	-	12	26	17	33	-	4	-	13,8	3	ø16 x M6 x 50
06271-2125X12	06271-3125X12	125	12	-	28	18	36	4	-	13,8	-	3	ø20 x M8 x 64
06271-2125X14	06271-3125X14	125	-	14	28	18	36	-	5	-	16,3	3	ø20 x M8 x 64
06271-2140X14	06271-3140X14	140	14	-	30	19	39	5	-	16,3	-	3	ø20 x M8 x 64
06271-2140X16	06271-3140X16	140	-	16	30	19	39	-	5	-	18,3	3	ø20 x M8 x 64
06271-2160X14	06271-3160X14	160	14	-	32	20	40	5	-	16,3	-	3	ø25 x M10 x 80
06271-2160X16	06271-3160X16	160	-	16	32	20	40	-	5	-	18,3	3	ø25 x M10 x 80
06271-2180X16	06271-3180X16	180	16	-	35	22	43	5	-	18,3	-	3	ø25 x M10 x 80
06271-2180X18	06271-3180X18	180	-	18	35	22	43	-	6	-	20,8	3	ø25 x M10 x 80
06271-2200X18	06271-3200X18	200	18	-	38	24	45	6	-	20,8	-	3	ø25 x M10 x 80
06271-2200X22	06271-3200X22	200	-	22	38	24	45	-	6	-	24,8	3	ø25 x M10 x 80
06271-2250X22	06271-3250X22	250	22	-	45	28	50	6	-	24,8	-	5	ø32 x M12 x 100
06271-2250X26	06271-3250X26	250	-	26	45	28	50	-	8	-	29,3	5	ø32 x M12 x 100
06271-2315X26	06271-3315X26	315	26	-	53	33	56	8	-	29,3	-	5	ø32 x M12 x 100
06271-2315X30	06271-3315X30	315	-	30	53	33	56	-	8	-	33,3	5	ø32 x M12 x 100
06271-2400X30	06271-3400X30	400	30	-	65	38	63	8	-	33,3	-	5	ø36 x M16 x 112
06271-2400X34	06271-3400X34	400	-	34	65	38	63	-	10	-	37,3	5	ø36 x M16 x 112
06271-2500X34	06271-3500X34	500	34	-	78	45	72	10	-	37,3	-	5	ø36 x M16 x 112
06271-2500X40	06271-3500X40	500	-	40	78	45	72	-	12	-	43,3	5	ø36 x M16 x 112

KIPP Handräder DIN 950 aus Grauguss, mit drehbarem Ballengriff

Bestellnummer Ausführung Nabe ohne Nut	Bestellnummer Ausführung Nabe mit Nut	D1	D2 Reihe 1	D2 Reihe 2	D3	L1	L3	B3 Reihe 1	B3 Reihe 2	T Reihe 1	T Reihe 2	Anzahl der Speichen	drehbarer Ballengriff DIN 98 Form E
06271-4080X10	06271-5080X10	80	10	-	24	16	29	3	-	11,4	-	3	ø16 x M6 x 54,5
06271-4080X12	06271-5080X12	80	-	12	24	16	29	-	4	-	13,8	3	ø16 x M6 x 54,5
06271-4100X10	06271-5100X10	100	10	-	26	17	33	3	-	11,4	-	3	ø16 x M6 x 54,5
06271-4100X12	06271-5100X12	100	-	12	26	17	33	-	4	-	13,8	3	ø16 x M6 x 54,5
06271-4125X12	06271-5125X12	125	12	-	28	18	36	4	-	13,8	-	3	ø20 x M8 x 67
06271-4125X14	06271-5125X14	125	-	14	28	18	36	-	5	-	16,3	3	ø20 x M8 x 67
06271-4140X14	06271-5140X14	140	14	-	30	19	39	5	-	16,3	-	3	ø20 x M8 x 67
06271-4140X16	06271-5140X16	140	-	16	30	19	39	-	5	-	18,3	3	ø20 x M8 x 67
06271-4160X14	06271-5160X14	160	14	-	32	20	40	5	-	16,3	-	3	ø25 x M10 x 83
06271-4160X16	06271-5160X16	160	-	16	32	20	40	-	5	-	18,3	3	ø25 x M10 x 83
06271-4180X16	06271-5180X16	180	16	-	35	22	43	5	-	18,3	-	3	ø25 x M10 x 83
06271-4180X18	06271-5180X18	180	-	18	35	22	43	-	6	-	20,8	3	ø25 x M10 x 83
06271-4200X18	06271-5200X18	200	18	-	38	24	45	6	-	20,8	-	3	ø25 x M10 x 83
06271-4200X22	06271-5200X22	200	-	22	38	24	45	-	6	-	24,8	3	ø25 x M10 x 83
06271-4250X22	06271-5250X22	250	22	-	45	28	50	6	-	24,8	-	5	ø32 x M12 x 105,5
06271-4250X26	06271-5250X26	250	-	26	45	28	50	-	8	-	29,3	5	ø32 x M12 x 105,5
06271-4315X26	06271-5315X26	315	26	-	53	33	56	8	-	29,3	-	5	ø32 x M12 x 105,5
06271-4315X30	06271-5315X30	315	-	30	53	33	56	-	8	-	33,3	5	ø32 x M12 x 105,5
06271-4400X30	06271-5400X30	400	30	-	65	38	63	8	-	33,3	-	5	ø36 x M16 x 117
06271-4400X34	06271-5400X34	400	-	34	65	38	63	-	10	-	37,3	5	ø36 x M16 x 117
06271-4500X34	06271-5500X34	500	34	-	78	45	72	10	-	37,3	-	5	ø36 x M16 x 117
06271-4500X40	06271-5500X40	500	-	40	78	45	72	-	12	-	43,3	5	ø36 x M16 x 117

Handräder

DIN 950, aus Aluminium



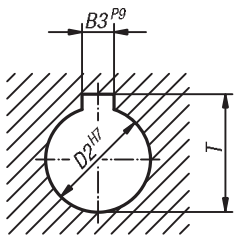
Werkstoff:
Handrad Aluminium.
Ballengriff Aluminium, Achsteil Stahl, brüniert.

Ausführung:
Radkranz gedreht und poliert.
Rund- und Planlauf des Radkranzes unter IT 12.

Auf Anfrage:
Naben mit Innenvierkant oder kunststoffbeschichtete Handräder.

Bestellbeispiel:
KIPP 06273-4080X10

Nabennut nach DIN 6885-1



KIPP Handräder DIN 950 aus Aluminium, ohne Ballengriff

Bestellnummer Ausführung Nabe ohne Nut	Bestellnummer Ausführung Nabe mit Nut	D1	D2 Reihe 1	D2 Reihe 2	D3	L1	L3	B3 Reihe 1	B3 Reihe 2	T Reihe 1	T Reihe 2	Anzahl der Speichen
06273-0080X10	06273-1080X10	80	10	-	24	16	29	3	-	11,4	-	3
06273-0080X12	06273-1080X12	80	-	12	24	16	29	-	4	-	13,8	3
06273-0100X10	06273-1100X10	100	10	-	26	17	33	3	-	11,4	-	3
06273-0100X12	06273-1100X12	100	-	12	26	17	33	-	4	-	13,8	3
06273-0125X12	06273-1125X12	125	12	-	28	18	36	4	-	13,8	-	3
06273-0125X14	06273-1125X14	125	-	14	28	18	36	-	5	-	16,3	3
06273-0140X14	06273-1140X14	140	14	-	30	19	39	5	-	16,3	-	3
06273-0140X16	06273-1140X16	140	-	16	30	19	39	-	5	-	18,3	3
06273-0160X14	06273-1160X14	160	14	-	32	20	40	5	-	16,3	-	3
06273-0160X16	06273-1160X16	160	-	16	32	20	40	-	5	-	18,3	3
06273-0180X16	06273-1180X16	180	16	-	35	22	43	5	-	18,3	-	3
06273-0180X18	06273-1180X18	180	-	18	35	22	43	-	6	-	20,8	3
06273-0200X18	06273-1200X18	200	18	-	38	24	45	6	-	20,8	-	3
06273-0200X22	06273-1200X22	200	-	22	38	24	45	-	6	-	24,8	3
06273-0250X22	06273-1250X22	250	22	-	45	28	50	6	-	24,8	-	5
06273-0250X26	06273-1250X26	250	-	26	45	28	50	-	8	-	29,3	5
06273-0315X26	06273-1315X26	315	26	-	53	33	56	8	-	29,3	-	5
06273-0315X30	06273-1315X30	315	-	30	53	33	56	-	8	-	33,3	5
06273-0400X30	06273-1400X30	400	30	-	65	38	63	8	-	33,3	-	5
06273-0400X34	06273-1400X34	400	-	34	65	38	63	-	10	-	37,3	5
06273-0500X34	06273-1500X34	500	34	-	78	45	72	10	-	37,3	-	5
06273-0500X40	06273-1500X40	500	-	40	78	45	72	-	12	-	43,3	5

Handräder

DIN 950, aus Aluminium



KIPP Handräder DIN 950 aus Aluminium, mit feststehendem Ballengriff

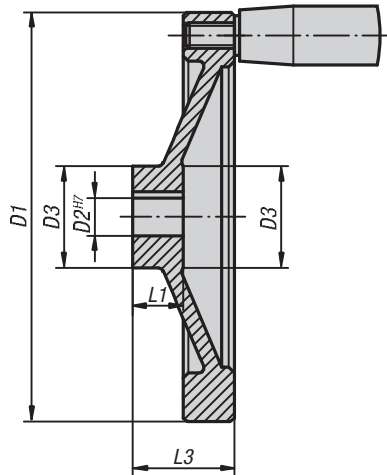
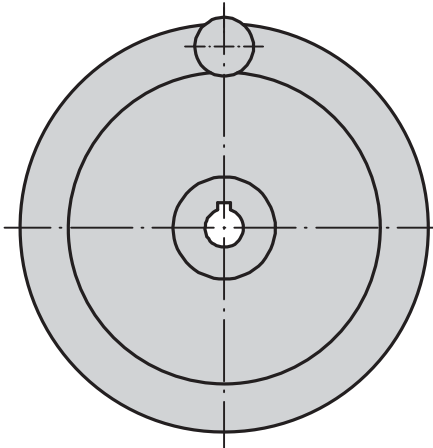
Bestellnummer Ausführung Nabe ohne Nut	Bestellnummer Ausführung Nabe mit Nut	D1	D2 Reihe 1	D2 Reihe 2	D3	L1	L3	B3 Reihe 1	B3 Reihe 2	T Reihe 1	T Reihe 2	Anzahl der Speichen	feststehender Ballengriff DIN 39 Form E
06273-2080X10	06273-3080X10	80	10	-	24	16	29	3	-	11,4	-	3	ø16 x M6 x 50
06273-2080X12	06273-3080X12	80	-	12	24	16	29	-	4	-	13,8	3	ø16 x M6 x 50
06273-2100X10	06273-3100X10	100	10	-	26	17	33	3	-	11,4	-	3	ø16 x M6 x 50
06273-2100X12	06273-3100X12	100	-	12	26	17	33	-	4	-	13,8	3	ø16 x M6 x 50
06273-2125X12	06273-3125X12	125	12	-	28	18	36	4	-	13,8	-	3	ø20 x M8 x 64
06273-2125X14	06273-3125X14	125	-	14	28	18	36	-	5	-	16,3	3	ø20 x M8 x 64
06273-2140X14	06273-3140X14	140	14	-	30	19	39	5	-	16,3	-	3	ø20 x M8 x 64
06273-2140X16	06273-3140X16	140	-	16	30	19	39	-	5	-	18,3	3	ø20 x M8 x 64
06273-2160X14	06273-3160X14	160	14	-	32	20	40	5	-	16,3	-	3	ø25 x M10 x 80
06273-2160X16	06273-3160X16	160	-	16	32	20	40	-	5	-	18,3	3	ø25 x M10 x 80
06273-2180X16	06273-3180X16	180	16	-	35	22	43	5	-	18,3	-	3	ø25 x M10 x 80
06273-2180X18	06273-3180X18	180	-	18	35	22	43	-	6	-	20,8	3	ø25 x M10 x 80
06273-2200X18	06273-3200X18	200	18	-	38	24	45	6	-	20,8	-	3	ø25 x M10 x 80
06273-2200X22	06273-3200X22	200	-	22	38	24	45	-	6	-	24,8	3	ø25 x M10 x 80
06273-2250X22	06273-3250X22	250	22	-	45	28	50	6	-	24,8	-	5	ø32 x M12 x 100
06273-2250X26	06273-3250X26	250	-	26	45	28	50	-	8	-	29,3	5	ø32 x M12 x 100
06273-2315X26	06273-3315X26	315	26	-	53	33	56	8	-	29,3	-	5	ø32 x M12 x 100
06273-2315X30	06273-3315X30	315	-	30	53	33	56	-	8	-	33,3	5	ø32 x M12 x 100
06273-2400X30	06273-3400X30	400	30	-	65	38	63	8	-	33,3	-	5	ø36 x M16 x 112
06273-2400X34	06273-3400X34	400	-	34	65	38	63	-	10	-	37,3	5	ø36 x M16 x 112
06273-2500X34	06273-3500X34	500	34	-	78	45	72	10	-	37,3	-	5	ø36 x M16 x 112
06273-2500X40	06273-3500X40	500	-	40	78	45	72	-	12	-	43,3	5	ø36 x M16 x 112

KIPP Handräder DIN 950 aus Aluminium, mit drehbarem Ballengriff

Bestellnummer Ausführung Nabe ohne Nut	Bestellnummer Ausführung Nabe mit Nut	D1	D2 Reihe 1	D2 Reihe 2	D3	L1	L3	B3 Reihe 1	B3 Reihe 2	T Reihe 1	T Reihe 2	Anzahl der Speichen	drehbarer Ballengriff DIN 98 Form E
06273-4080X10	06273-5080X10	80	10	-	24	16	29	3	-	11,4	-	3	ø16 x M6 x 54,5
06273-4080X12	06273-5080X12	80	-	12	24	16	29	-	4	-	13,8	3	ø16 x M6 x 54,5
06273-4100X10	06273-5100X10	100	10	-	26	17	33	3	-	11,4	-	3	ø16 x M6 x 54,5
06273-4100X12	06273-5100X12	100	-	12	26	17	33	-	4	-	13,8	3	ø16 x M6 x 54,5
06273-4125X12	06273-5125X12	125	12	-	28	18	36	4	-	13,8	-	3	ø20 x M8 x 67
06273-4125X14	06273-5125X14	125	-	14	28	18	36	-	5	-	16,3	3	ø20 x M8 x 67
06273-4140X14	06273-5140X14	140	14	-	30	19	39	5	-	16,3	-	3	ø20 x M8 x 67
06273-4140X16	06273-5140X16	140	-	16	30	19	39	-	5	-	18,3	3	ø20 x M8 x 67
06273-4160X14	06273-5160X14	160	14	-	32	20	40	5	-	16,3	-	3	ø25 x M10 x 83
06273-4160X16	06273-5160X16	160	-	16	32	20	40	-	5	-	18,3	3	ø25 x M10 x 83
06273-4180X16	06273-5180X16	180	16	-	35	22	43	5	-	18,3	-	3	ø25 x M10 x 83
06273-4180X18	06273-5180X18	180	-	18	35	22	43	-	6	-	20,8	3	ø25 x M10 x 83
06273-4200X18	06273-5200X18	200	18	-	38	24	45	6	-	20,8	-	3	ø25 x M10 x 83
06273-4200X22	06273-5200X22	200	-	22	38	24	45	-	6	-	24,8	3	ø25 x M10 x 83
06273-4250X22	06273-5250X22	250	22	-	45	28	50	6	-	24,8	-	5	ø32 x M12 x 105,5
06273-4250X26	06273-5250X26	250	-	26	45	28	50	-	8	-	29,3	5	ø32 x M12 x 105,5
06273-4315X26	06273-5315X26	315	26	-	53	33	56	8	-	29,3	-	5	ø32 x M12 x 105,5
06273-4315X30	06273-5315X30	315	-	30	53	33	56	-	8	-	33,3	5	ø32 x M12 x 105,5
06273-4400X30	06273-5400X30	400	30	-	65	38	63	8	-	33,3	-	5	ø36 x M16 x 117
06273-4400X34	06273-5400X34	400	-	34	65	38	63	-	10	-	37,3	5	ø36 x M16 x 117
06273-4500X34	06273-5500X34	500	34	-	78	45	72	10	-	37,3	-	5	ø36 x M16 x 117
06273-4500X40	06273-5500X40	500	-	40	78	45	72	-	12	-	43,3	5	ø36 x M16 x 117

Scheibenhandräder

aus Aluminium



Werkstoff:

Scheibenhandrader Aluminium.
Zylindergriff Duroplast PF 31-DIN 7708, schwarz,
Achsteil Stahl verzinkt.

Ausführung:

Radkranz gedreht und poliert.
Rund- und Planlauf des Radkranzes unter IT 12.

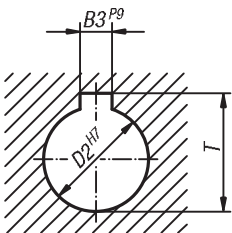
Auf Anfrage:

Naben mit Innenvierkant oder kunststoffbeschichtete
Scheibenhandräder.

Bestellbeispiel:

KIPP 06275-4080X10

Nabennut nach DIN 6885-1



KIPP Scheibenhandräder aus Aluminium, ohne Zylindergriff

Bestellnummer Ausführung Nabe ohne Nut	Bestellnummer Ausführung Nabe mit Nut	D1	D2 Reihe 1	D2 Reihe 2	D3	L1	L3	B3 Reihe 1	B3 Reihe 2	T Reihe 1	T Reihe 2
06275-0080X10	06275-1080X10	80	10	-	25	16	31	3	-	11,4	-
06275-0080X12	06275-1080X12	80	-	12	25	16	31	-	4	-	13,8
06275-0100X10	06275-1100X10	100	10	-	31	17	34	3	-	11,4	-
06275-0100X12	06275-1100X12	100	-	12	31	17	34	-	4	-	13,8
06275-0125X12	06275-1125X12	125	12	-	30	18	37	4	-	13,8	-
06275-0125X14	06275-1125X14	125	-	14	30	18	37	-	5	-	16,3
06275-0140X14	06275-1140X14	140	14	-	34	19	34	5	-	16,3	-
06275-0140X15	06275-1140X15	140	-	15	34	19	34	-	5	-	17,3
06275-0160X15	06275-1160X15	160	15	-	40	20	40	5	-	17,3	-
06275-0160X16	06275-1160X16	160	-	16	40	20	40	-	5	-	18,3
06275-0200X18	06275-1200X18	200	18	-	50	24	46	6	-	20,8	-
06275-0200X20	06275-1200X20	200	-	20	50	24	46	-	6	-	22,8
06275-0250X22	06275-1250X22	250	22	-	50	28	49	6	-	24,8	-
06275-0250X24	06275-1250X24	250	-	24	50	28	49	-	8	-	27,3

Scheibenhandräder

aus Aluminium



KIPP Scheibenhandräder aus Aluminium, mit festem Zylindergriff

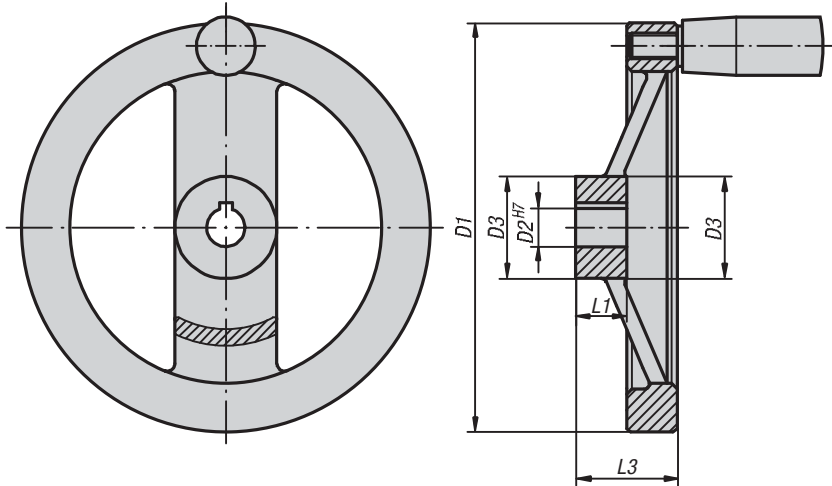
Bestellnummer Ausführung Nabe ohne Nut	Bestellnummer Ausführung Nabe mit Nut	D1	D2 Reihe 1	D2 Reihe 2	D3	L1	L3	B3 Reihe 1	B3 Reihe 2	T Reihe 1	T Reihe 2	fester Zylindergriff
06275-2080X10	06275-3080X10	80	10	-	25	16	31	3	-	11,4	-	ø18 x M6 x 40
06275-2080X12	06275-3080X12	80	-	12	25	16	31	-	4	-	13,8	ø18 x M6 x 40
06275-2100X10	06275-3100X10	100	10	-	31	17	34	3	-	11,4	-	ø18 x M6 x 40
06275-2100X12	06275-3100X12	100	-	12	31	17	34	-	4	-	13,8	ø18 x M6 x 40
06275-2125X12	06275-3125X12	125	12	-	30	18	37	4	-	13,8	-	ø21 x M8 x 50
06275-2125X14	06275-3125X14	125	-	14	30	18	37	-	5	-	16,3	ø21 x M8 x 50
06275-2140X14	06275-3140X14	140	14	-	34	19	34	5	-	16,3	-	ø21 x M8 x 50
06275-2140X15	06275-3140X15	140	-	15	34	19	34	-	5	-	17,3	ø21 x M8 x 50
06275-2160X15	06275-3160X15	160	15	-	40	20	40	5	-	17,3	-	ø26 x M10 x 80
06275-2160X16	06275-3160X16	160	-	16	40	20	40	-	5	-	18,3	ø26 x M10 x 80
06275-2200X18	06275-3200X18	200	18	-	50	24	46	6	-	20,8	-	ø26 x M10 x 80
06275-2200X20	06275-3200X20	200	-	20	50	24	46	-	6	-	22,8	ø26 x M10 x 80
06275-2250X22	06275-3250X22	250	22	-	50	28	49	6	-	24,8	-	ø28 x M12 x 90
06275-2250X24	06275-3250X24	250	-	24	50	28	49	-	8	-	27,3	ø28 x M12 x 90

KIPP Scheibenhandräder aus Aluminium, mit drehbarem Zylindergriff

Bestellnummer Ausführung Nabe ohne Nut	Bestellnummer Ausführung Nabe mit Nut	D1	D2 Reihe 1	D2 Reihe 2	D3	L1	L3	B3 Reihe 1	B3 Reihe 2	T Reihe 1	T Reihe 2	drehbarer Zylindergriff
06275-4080X10	06275-5080X10	80	10	-	25	16	31	3	-	11,4	-	ø18 x M6 x 40
06275-4080X12	06275-5080X12	80	-	12	25	16	31	-	4	-	13,8	ø18 x M6 x 40
06275-4100X10	06275-5100X10	100	10	-	31	17	34	3	-	11,4	-	ø18 x M6 x 40
06275-4100X12	06275-5100X12	100	-	12	31	17	34	-	4	-	13,8	ø18 x M6 x 40
06275-4125X12	06275-5125X12	125	12	-	30	18	37	4	-	13,8	-	ø22 x M8 x 56
06275-4125X14	06275-5125X14	125	-	14	30	18	37	-	5	-	16,3	ø22 x M8 x 56
06275-4140X14	06275-5140X14	140	14	-	34	19	34	5	-	16,3	-	ø22 x M8 x 56
06275-4140X15	06275-5140X15	140	-	15	34	19	34	-	5	-	17,3	ø22 x M8 x 56
06275-4160X15	06275-5160X15	160	15	-	40	20	40	5	-	17,3	-	ø26 x M10 x 80
06275-4160X16	06275-5160X16	160	-	16	40	20	40	-	5	-	18,3	ø26 x M10 x 80
06275-4200X18	06275-5200X18	200	18	-	50	24	46	6	-	20,8	-	ø26 x M10 x 80
06275-4200X20	06275-5200X20	200	-	20	50	24	46	-	6	-	22,8	ø26 x M10 x 80
06275-4250X22	06275-5250X22	250	22	-	50	28	49	6	-	24,8	-	ø31 x M12 x 102
06275-4250X24	06275-5250X24	250	-	24	50	28	49	-	8	-	27,3	ø31 x M12 x 102

2-Speichenhandräder

aus Aluminium, gerader Radkranz



Werkstoff:

Speichenhandrad Aluminium.
Zylindergriff Duroplast PF 31-DIN 7708, schwarz,
Achsteil Stahl verzinkt.

Ausführung:

Radkranz gedreht und poliert.
Rund- und Planlauf des Radkranzes unter IT 12.

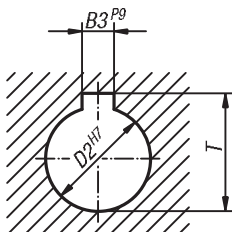
Auf Anfrage:

Naben mit Innenvierkant oder kunststoffbeschichtete
Speichenhandräder.

Bestellbeispiel:

KIPP 06277-4080X10

Nabennut nach DIN 6885-1



KIPP 2-Speichenhandräder aus Aluminium, gerader Radkranz, ohne Zylindergriff

Bestellnummer Ausführung Nabe ohne Nut	Bestellnummer Ausführung Nabe mit Nut	D1	D2 Reihe 1	D2 Reihe 2	D3	L1	L3	B3 Reihe 1	B3 Reihe 2	T Reihe 1	T Reihe 2
06277-0080X10	06277-1080X10	80	10	-	24	16	28	3	-	11,4	-
06277-0080X12	06277-1080X12	80	-	12	24	16	28	-	4	-	13,8
06277-0100X10	06277-1100X10	100	10	-	26	17	33	3	-	11,4	-
06277-0100X12	06277-1100X12	100	-	12	26	17	33	-	4	-	13,8
06277-0125X12	06277-1125X12	125	12	-	31	18	33,5	4	-	13,8	-
06277-0125X14	06277-1125X14	125	-	14	31	18	33,5	-	5	-	16,3
06277-0160X14	06277-1160X14	160	14	-	36	20	39	5	-	16,3	-
06277-0160X16	06277-1160X16	160	-	16	36	20	39	-	5	-	18,3
06277-0200X18	06277-1200X18	200	18	-	42	24	45	6	-	20,8	-
06277-0200X20	06277-1200X20	200	-	20	42	24	45	-	6	-	22,8
06277-0250X22	06277-1250X22	250	22	-	48	28	51	6	-	24,8	-
06277-0250X26	06277-1250X26	250	-	26	48	28	51	-	8	-	29,3

2-Speichenhandräder

aus Aluminium, gerader Radkranz



KIPP 2-Speichenhandräder aus Aluminium, gerader Radkranz, mit festem Zylindergriff

Bestellnummer Ausführung Nabe ohne Nut	Bestellnummer Ausführung Nabe mit Nut	D1	D2 Reihe 1	D2 Reihe 2	D3	L1	L3	B3 Reihe 1	B3 Reihe 2	T Reihe 1	T Reihe 2	fester Zylindergriff
06277-2080X10	06277-3080X10	80	10	-	24	16	28	3	-	11,4	-	ø18 x M6 x 40
06277-2080X12	06277-3080X12	80	-	12	24	16	28	-	4	-	13,8	ø18 x M6 x 40
06277-2100X10	06277-3100X10	100	10	-	26	17	33	3	-	11,4	-	ø18 x M6 x 40
06277-2100X12	06277-3100X12	100	-	12	26	17	33	-	4	-	13,8	ø18 x M6 x 40
06277-2125X12	06277-3125X12	125	12	-	31	18	33,5	4	-	13,8	-	ø21 x M8 x 50
06277-2125X14	06277-3125X14	125	-	14	31	18	33,5	-	5	-	16,3	ø21 x M8 x 50
06277-2160X14	06277-3160X14	160	14	-	36	20	39	5	-	16,3	-	ø26 x M10 x 80
06277-2160X16	06277-3160X16	160	-	16	36	20	39	-	5	-	18,3	ø26 x M10 x 80
06277-2200X18	06277-3200X18	200	18	-	42	24	45	6	-	20,8	-	ø26 x M10 x 80
06277-2200X20	06277-3200X20	200	-	20	42	24	45	-	6	-	22,8	ø26 x M10 x 80
06277-2250X22	06277-3250X22	250	22	-	48	28	51	6	-	24,8	-	ø28 x M12 x 90
06277-2250X26	06277-3250X26	250	-	26	48	28	51	-	8	-	29,3	ø28 x M12 x 90

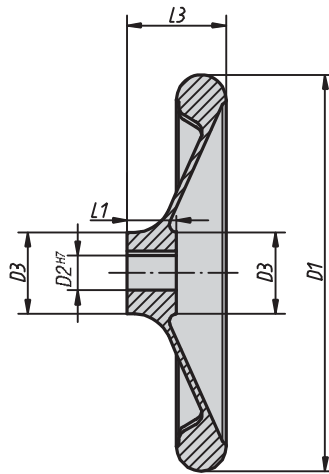
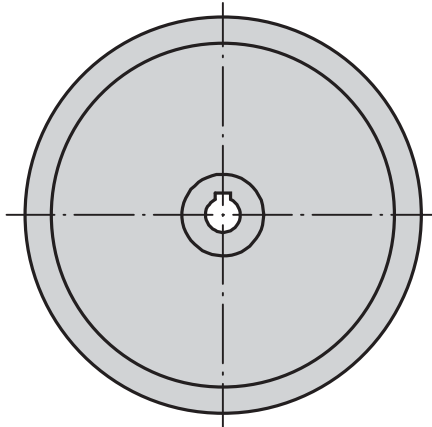
KIPP 2-Speichenhandräder aus Aluminium, gerader Radkranz, mit drehbarem Zylindergriff

Bestellnummer Ausführung Nabe ohne Nut	Bestellnummer Ausführung Nabe mit Nut	D1	D2 Reihe 1	D2 Reihe 2	D3	L1	L3	B3 Reihe 1	B3 Reihe 2	T Reihe 1	T Reihe 2	drehbarer Zylindergriff
06277-4080X10	06277-5080X10	80	10	-	24	16	28	3	-	11,4	-	ø18 x M6 x 40
06277-4080X12	06277-5080X12	80	-	12	24	16	28	-	4	-	13,8	ø18 x M6 x 40
06277-4100X10	06277-5100X10	100	10	-	26	17	33	3	-	11,4	-	ø18 x M6 x 40
06277-4100X12	06277-5100X12	100	-	12	26	17	33	-	4	-	13,8	ø18 x M6 x 40
06277-4125X12	06277-5125X12	125	12	-	31	18	33,5	4	-	13,8	-	ø22 x M8 x 56
06277-4125X14	06277-5125X14	125	-	14	31	18	33,5	-	5	-	16,3	ø22 x M8 x 56
06277-4160X14	06277-5160X14	160	14	-	36	20	39	5	-	16,3	-	ø26 x M10 x 80
06277-4160X16	06277-5160X16	160	-	16	36	20	39	-	5	-	18,3	ø26 x M10 x 80
06277-4200X18	06277-5200X18	200	18	-	42	24	45	6	-	20,8	-	ø26 x M10 x 80
06277-4200X20	06277-5200X20	200	-	20	42	24	45	-	6	-	22,8	ø26 x M10 x 80
06277-4250X22	06277-5250X22	250	22	-	48	28	51	6	-	24,8	-	ø31 x M12 x 102
06277-4250X26	06277-5250X26	250	-	26	48	28	51	-	8	-	29,3	ø31 x M12 x 102

06279

Scheibenhandräder

ähnlich DIN 950, aus Aluminium



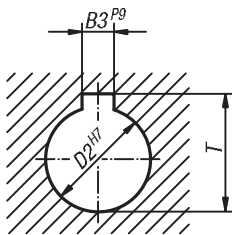
Werkstoff:
Handrad Aluminium.

Ausführung:
Radkranz gedreht und poliert.
Rund- und Planlauf des Radkranzes unter IT 12.

Auf Anfrage:
Naben mit Innenvierkant oder kunststoffbeschichtete
Scheibenhandräder.

Bestellbeispiel:
KIPP 06279-0080X10

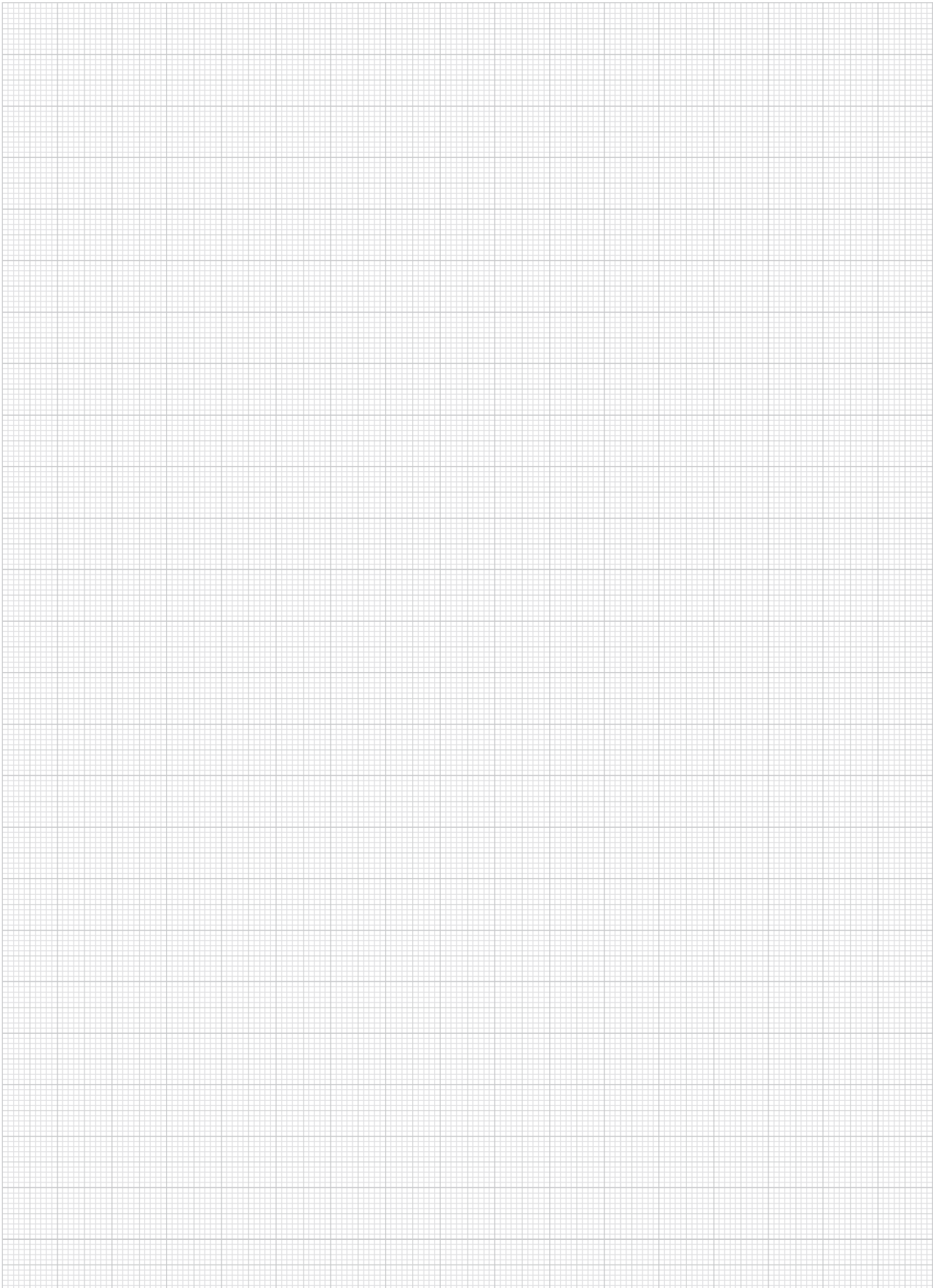
Nabennut nach DIN 6885-1



KIPP Scheibenhandräder ähnlich DIN 950 aus Aluminium

Bestellnummer Ausführung Nabe ohne Nut	Bestellnummer Ausführung Nabe mit Nut	D1	D2 Reihe 1	D2 Reihe 2	D3	L1	L3	B3 Reihe 1	B3 Reihe 2	T Reihe 1	T Reihe 2
06279-0080X10	06279-1080X10	80	10	-	24	16	30	3	-	11,4	-
06279-0080X12	06279-1080X12	80	-	12	24	16	30	-	4	-	13,8
06279-0100X10	06279-1100X10	100	10	-	25	17	31	3	-	11,4	-
06279-0100X12	06279-1100X12	100	-	12	25	17	31	-	4	-	13,8
06279-0120X12	06279-1120X12	120	12	-	26	18	30	4	-	13,8	-
06279-0120X14	06279-1120X14	120	-	14	26	18	30	-	5	-	16,3
06279-0160X14	06279-1160X14	160	14	-	33	20	40	5	-	16,3	-
06279-0160X16	06279-1160X16	160	-	16	33	20	40	-	5	-	18,3
06279-0200X18	06279-1200X18	200	18	-	39	24	44	6	-	20,8	-
06279-0200X22	06279-1200X22	200	-	22	39	24	44	-	6	-	24,8
06279-0250X22	06279-1250X22	250	22	-	48	28	61	6	-	24,8	-
06279-0250X26	06279-1250X26	250	-	26	48	28	61	-	8	-	29,3
06279-0280X24	06279-1280X24	280	24	-	49	30	38	8	-	27,3	-
06279-0280X28	06279-1280X28	280	-	28	49	30	38	-	8	-	31,3
06279-0360X28	06279-1360X28	360	28	-	63	35	73	8	-	31,3	-
06279-0360X32	06279-1360X32	360	-	32	63	35	73	-	10	-	35,3

Für Notizen

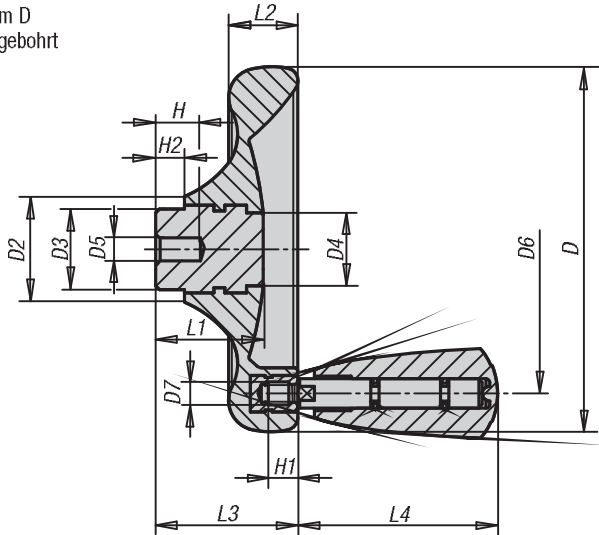


Scheibenhandräder

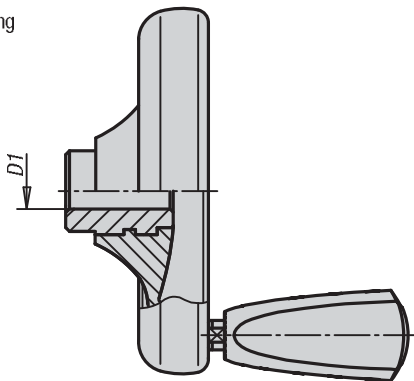
mit drehbarem Griff



Form D
vorgebohrt



Form E
mit Passbohrung



Werkstoff:

Duroplast PF 31, schwarz.
Nabe aus Stahl vernickelt oder Nirosta 1.4305, blank.
Griff drehbar, Stahlteile vernickelt oder Nirosta 1.4305, blank.

Ausführung:

entgratet und hochglanzpoliert.

Hinweis:

Das Handrad wird mit unmontiertem Griff geliefert.

Auf Anfrage:

Weitere Passbohrungen.

Bestellbeispiel:

KIPP 06287-0125X08

KIPP Scheibenhandräder mit drehbarem Griff

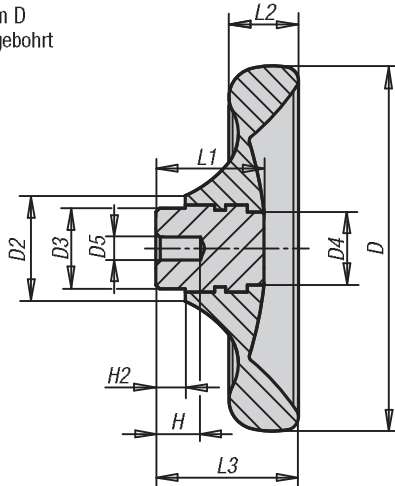
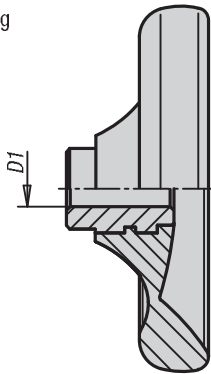
Bestellnummer Form D	Bestellnummer Form E	Größe	D	D1	D2	D3	D4	D5	D6	D7	H	H1	H2	L1	L2	L3	L4
06287-0100X06	06287-1100X10	1	100	10 H8	29	22	20	6	79	M6	12	9	8	29,5	19	39	54,7
06287-0125X08	06287-1125X12	2	125	12 H8	34	26	21	8	101	M6	15	9	8	34	24	46	54,7
06287-0140X08	06287-1140X14	3	140	14 H8	39	30	25	8	110	M8	16	12	8	38,5	27	52	82,2
06287-0160X10	06287-1160X16	4	160	16 H8	43	33	30	10	128	M8	20	12	8	41,3	30,1	57	82,2
-	06287-1160X18	4	160	18 H8	43	33	30	-	128	M8	-	12	8	41,3	30,1	57	82,2

KIPP Scheibenhandräder mit drehbarem Griff, Stahlteile Nirosta

Bestellnummer Form D	Bestellnummer Form E	Größe	D	D1	D2	D3	D4	D5	D6	D7	H	H1	H2	L1	L2	L3	L4
06287-2100X06	06287-3100X10	1	100	10 H7	29	22	20	6	79	M6	12	9	8	29,5	19	39	54,7
06287-2125X08	06287-3125X12	2	125	12 H7	34	26	21	8	101	M6	15	9	8	34	24	46	54,7
06287-2140X08	06287-3140X14	3	140	14 H7	39	30	25	8	110	M8	16	12	8	38,5	27	52	82,2
06287-2160X10	06287-3160X16	4	160	16 H7	43	33	30	10	128	M8	20	12	8	41,3	30,1	57	82,2
-	06287-3160X18	4	160	18 H7	43	33	30	-	128	M8	-	12	8	41,3	30,1	57	82,2

Scheibenhandräder

ohne Griff

Form D
vorgebohrtForm E
mit Passbohrung**Werkstoff:**

Duroplast PF 31, schwarz.

Nabe aus Stahl vernickelt oder Nirosta 1.4305, blank.

Ausführung:

entgratet und hochglanzpoliert.

Auf Anfrage:

Weitere Passbohrungen.

Bestellbeispiel:

KIPP 06288-0100X06

KIPP Scheibenhandräder ohne Griff, Buchse Stahl

Bestellnummer Form D	Bestellnummer Form E	Größe	D	D1	D2	D3	D4	D5	H	H2	L1	L2	L3
06288-0100X06	06288-1100X10	1	100	10 H8	29	22	20	6	12	8	29,5	19	39
06288-0125X08	06288-1125X12	2	125	12 H8	34	26	21	8	15	8	34	24	46
06288-0140X08	06288-1140X14	3	140	14 H8	39	30	25	8	16	8	38,5	27	52
06288-0160X10	06288-1160X16	4	160	16 H8	43	33	30	10	20	8	41,3	30,1	57
-	06288-1160X18	4	160	18 H8	43	33	30	-	-	8	41,3	30,1	57

KIPP Scheibenhandräder ohne Griff, Buchse Nirosta

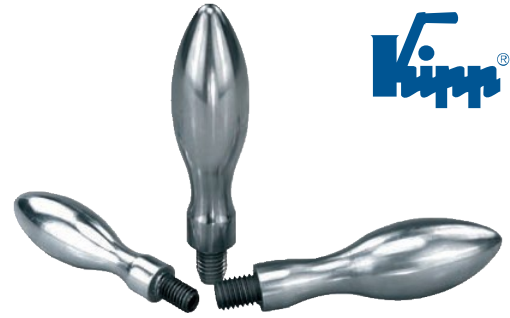
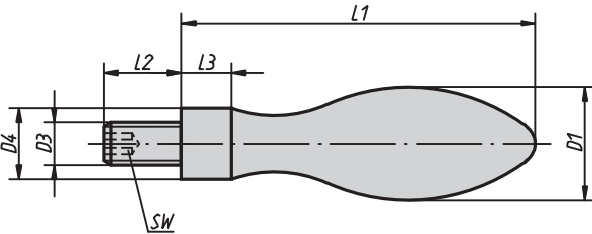
Bestellnummer Form D	Bestellnummer Form E	Größe	D	D1	D2	D3	D4	D5	H	H2	L1	L2	L3
06288-2100X06	06288-3100X10	1	100	10 H7	29	22	20	6	12	8	29,5	19	39
06288-2125X08	06288-3125X12	2	125	12 H7	34	26	21	8	15	8	34	24	46
06288-2140X08	06288-3140X14	3	140	14 H7	39	30	25	8	16	8	38,5	27	52
06288-2160X10	06288-3160X16	4	160	16 H7	43	33	30	10	20	8	41,3	30,1	57
-	06288-3160X18	4	160	18 H7	43	33	30	-	-	8	41,3	30,1	57

06291

06292

Ballengriffe

feststehend DIN 39 Form E



Werkstoff:

Ballengriff Stahl oder Aluminium. Achsteil Stahl.

Ausführung:

Ballengriff poliert, Achsteil brüniert.

Hinweis:

Ballengriff passend zu Handräder DIN 950.

Bestellbeispiel:

KIPP 06291-0616050

KIPP Ballengriffe feststehend DIN 39 Form E

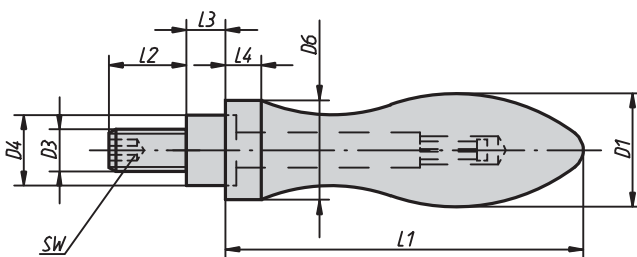
Bestellnummer Ausführung Ballengriff Stahl	Bestellnummer Ausführung Ballengriff Aluminium	D1	D3	D4	L1	L2	L3	SW
06291-0616050	06292-0616050	16	M6	10	50	11	7	3
06291-0820064	06292-0820064	20	M8	13	64	13	8	4
06291-1025080	06292-1025080	25	M10	16	80	14	10	5
06291-1232100	06292-1232100	32	M12	20	100	21	13	6
06291-1636112	06292-1636112	36	M16	22	112	26	14	8

06308

06309

Ballengriffe

drehbar DIN 98 Form E



Werkstoff:

Ballengriff Stahl oder Aluminium. Achsteil Stahl.

Ausführung:

Ballengriff poliert, Achsteil verzinkt und blau chromatiert.

Hinweis:

Ballengriff passend zu Handräder DIN 950.

Bestellbeispiel:

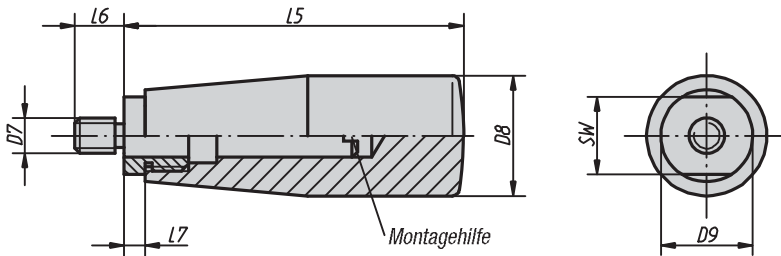
KIPP 06308-0616055

KIPP Ballengriffe drehbar DIN 98 Form E

Bestellnummer Ausführung Ballengriff Stahl	Bestellnummer Ausführung Ballengriff Aluminium	D1	D3	D4	D6	L1	L2	L3	L4	SW
06308-0616055	06309-0616055	16	M6	10	14	49	11	5,5	5	3
06308-0820067	06309-0820067	20	M8	13	18	61	13	6	6	4
06308-1025083	06309-1025083	25	M10	16	21	75	14	8	6,5	5
06308-1232105	06309-1232105	32	M12	20	26	95	21	10,5	8	6
06308-1636117	06309-1636117	36	M16	22	29	106	26	11	9	8

06316

Griffe drehbar



Werkstoff:

Duroplast PF 31, schwarz.
Achse und Gewindehülse Stahl, verzinkt oder Nirosta, blank.

Ausführung:

entgratet und hochglanzpoliert.

Hinweis:

Zur Montage Achse ausschrauben.

Bestellbeispiel:

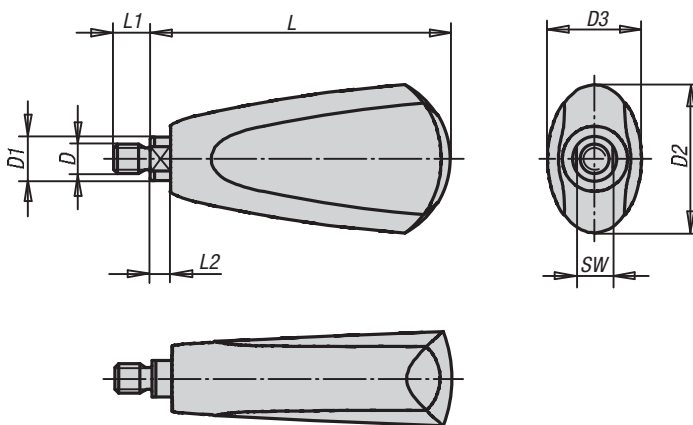
KIPP 06316-105007

KIPP Griffe drehbar

Bestellnummer Ausführung Achse Stahl	Bestellnummer Ausführung Achse Nirosta	Größe	D7	D8	D9	L5	L6	L7	SW
06316-105007	06316-1105007	1	M5	17	15	51	7	5	13
06316-206008	06316-1206008	2	M6	23	18	68	8	6	16
06316-208009	06316-1208009	2	M8	23	18	68	9	6	16
06316-310011	06316-1310011	3	M10	28	21	77	11	7	19

06316

Griffe drehbar



Werkstoff:

Duroplast PF 31, schwarz.
Achse Stahl vernickelt oder Nirosta 1.4305, blank.
Sprengringe Nirosta 1.4310.

Ausführung:

entgratet und hochglanzpoliert.

Hinweis:

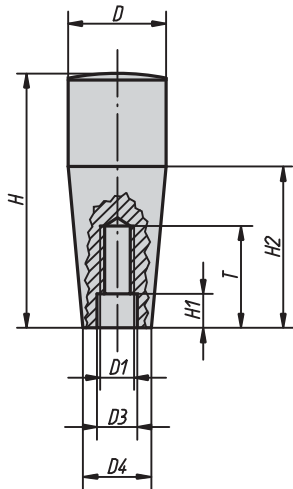
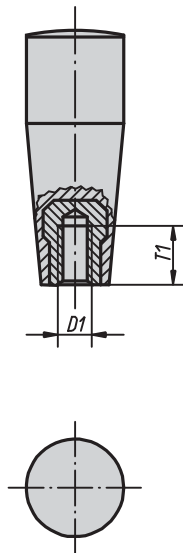
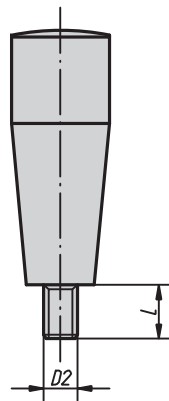
Die Griffe passen zu den Scheibenhandrädern mit drehbarem Griff 06287.

Bestellbeispiel:

KIPP 06316-106009

KIPP Griffe drehbar

Bestellnummer Ausführung Achse Stahl	Bestellnummer Ausführung Achse Nirosta	Größe	D	D1	D2	D3	L	L1	L2	SW
06316-106009	06316-1106009	1	M6	8	25	18	54,7	9	4,5	7
06316-208010	06316-1208010	2	M8	12	41	26	82,2	10	5,5	10

Form C
mit PressstoffgewindeForm E
mit GewindebuchseForm F
mit Außengewinde**Werkstoff:**

Duroplast PF 31, schwarz.

Buchse bzw. Gewindebolzen Stahl, verzinkt.

Ausführung:

entgratet und hochglanzpoliert.

Hinweis:

Bei den Ausführungen 06320-205 und 06320-206 ist die Buchse aus Messing.

Bei den Ausführungen 06320-208 und 06320-2081 ist die Buchse aus Stahl, verkupfert.

Auf Anfrage:

Weitere Farben.

Bestellbeispiel:

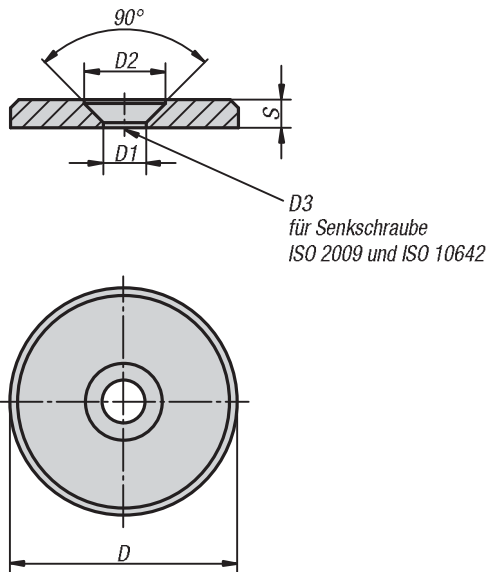
KIPP 06320-106

KIPP Konusgriffe mit Innengewinde

Bestellnummer	Form	D	D1	D3	D4	H	H1	H2	T	T1
06320-106	C	17	M6	6,2	15	45	2	26	14	-
06320-108	C	17	M8	8,2	13	45	2	26	16	-
06320-1081	C	23	M8	8,5	18	60	8	38	24	-
06320-110	C	29	M10	10,5	21	70	10	42	28	-
06320-205	E	17	M5	-	15	45	-	26	-	10
06320-206	E	17	M6	-	15	45	-	26	-	9
06320-208	E	23	M8	-	18	60	-	38	-	14
06320-2081	E	28	M8	-	21	70	-	42	-	14

KIPP Konusgriffe mit Außengewinde

Bestellnummer	Form	D	D2	D4	H	H2	L
06320-306	F	17	M6	15	45	26	18
06320-308	F	23	M8	18	60	38	12
06320-310	F	29	M10	21	70	42	20

**Werkstoff, Ausführung:**

Stahl 1.0718, brüniert.
Nirosta 1.4305, blank.

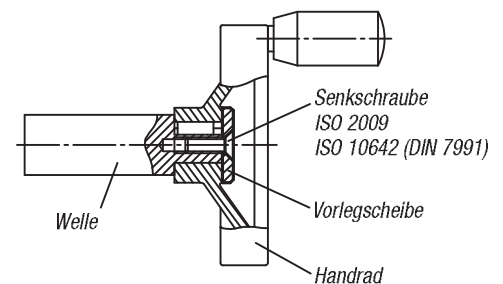
Hinweis:

Zusammen mit einer Senkschraube DIN EN ISO 2009 oder DIN EN ISO 10642 (DIN 7991) werden die Vorlegscheiben an der Stirnfläche von Wellenenden zur axialen Befestigung und Sicherung von Handrädern und Kurbeln mit Nabennut eingesetzt.

Die Vorlegscheiben können bei den Handrädern 06262, 06263, 06264, 06265, 06271, 06273, 06275, 06277, 06279, 06287, 06288 und Handkurbeln 06500, 06502 verwendet werden.

Bestellbeispiel:

KIPP 07375-00416

**KIPP Vorlegscheiben**

Bestellnummer Material Stahl	Bestellnummer Material Nirosta	D	D1	D2	D3	S
07375-00416	07375-10416	16	4,3	8,4	M4	3
07375-00420	07375-10420	20	4,3	8,4	M4	3
07375-00522	07375-10522	22	5,3	10	M5	3,5
07375-00525	07375-10525	25	5,3	10	M5	3,5
07375-00528	07375-10528	28	5,3	10	M5	3,5
07375-00632	07375-10632	32	6,4	12	M6	4
07375-00636	07375-10636	36	6,4	12	M6	4
07375-00640	07375-10640	40	6,4	12	M6	5
07375-00645	07375-10645	45	6,4	12	M6	6
07375-00652	07375-10652	52	6,4	12	M6	6