

## Bedienteile



Starre Klemmhebel  
Schaltgriffe  
Drei- und  
Fünfsterngriffe

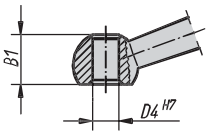
06330

# Kegelgriffe

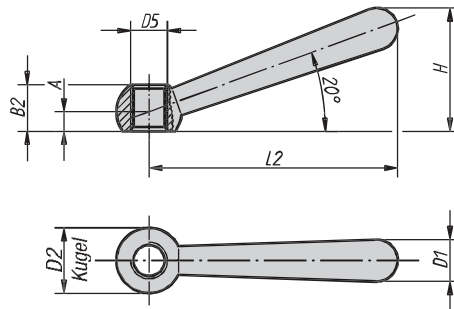
DIN 99



Form L  
mit Bohrung



Form N  
mit Innengewinde

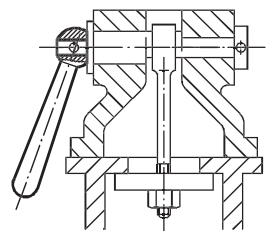


**Werkstoff:**  
Stahl.

**Ausführung:**  
poliert.

**Hinweis:**  
Eine feste Verbindung von Griff und Gegenstück ist durch Verkleben oft günstiger herzustellen als durch Verstiften.

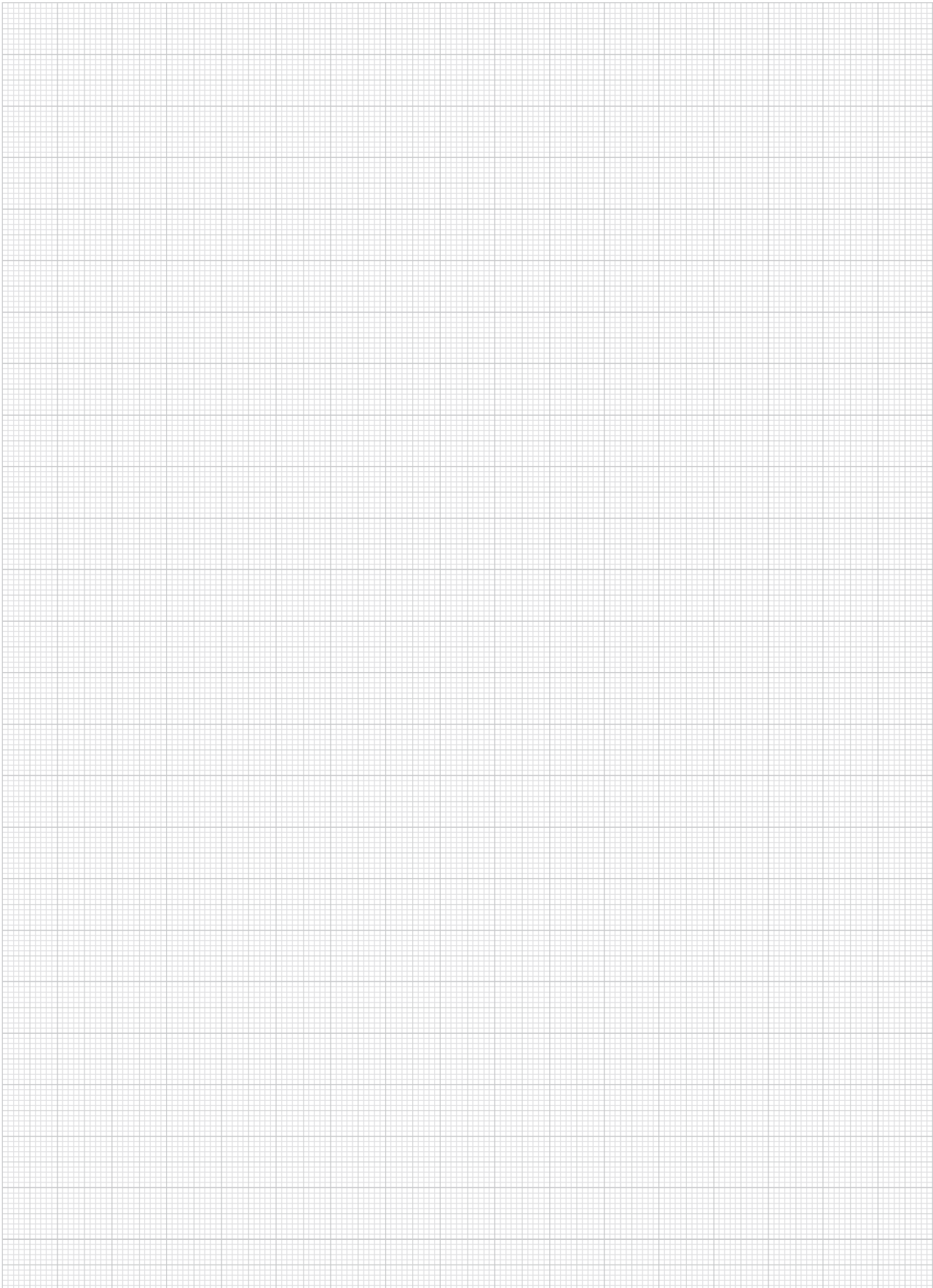
**Bestellbeispiel:**  
KIPP 06330-212



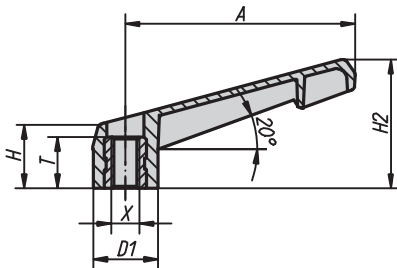
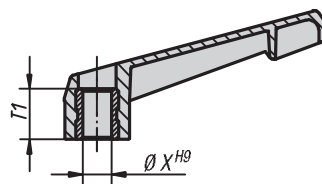
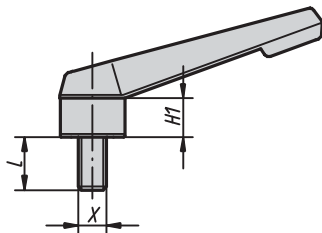
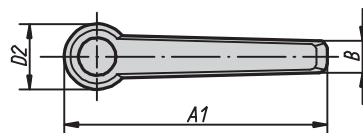
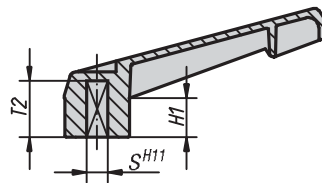
## KIPP Kegelgriffe DIN 99

Bestellnummer Form L	Bestellnummer Form N	D4	D5	A	B1	B2	D1	D2 Kugel	L2	H
06330-106	06330-206	6	M6	4	9,5	9,5	8	12	48	24
06330-108	06330-208	8	M8	5	12	12,5	10	16	60	30,5
06330-110	06330-210	10	M10	6	14,5	15	13	20	76	40
06330-112	06330-212	12	M12	7,5	18,5	19	16	25	95	50
06330-116	06330-216	16	M16	10	24	24	20	32	119	59,5
06330-120	06330-220	20	M20	12,5	30	31	25	40	152	75,7
06330-124	06330-224	24	M24	18	40	41	32	50	190	97

# Für Notizen



## Klemmhebel unverstellbar

Klemmhebel unverstellbar  
mit InnengewindeKlemmhebel unverstellbar  
mit PassbohrungKlemmhebel unverstellbar  
mit AußengewindeKlemmhebel unverstellbar  
mit Innenvierkant**Werkstoff:**

Griffhebel aus glasfaserverstärktem Kunststoff.  
Stahlteile Festigkeitsklasse 5.8.

**Ausführung:**

Griffhebel schwarzgrau, Stahlteile blau chromatiert.

**Hinweis:**

Unverstellbare Klemmhebel können für einfache Spannaufgaben eingesetzt werden. Hierbei muss in der Regel genügend Spannraum vorhanden sein, damit der Hebel um 360° gedreht werden kann.

**Auf Anfrage:**

Sonderausführungen.

**Bestellbeispiel:**

KIPP 06335-105X20 (Länge L mit angeben)

## KIPP Klemmhebel unverstellbar mit Innengewinde

Bestellnummer	Größe	X	T	D1	D2	H	H1	H2	A	A1	B
06335-104000	1	M4	10	13,8	14	17	11	27	40	47	8
06335-105000	1	M5	10	13,8	14	17	11	27	40	47	8
06335-106000	1	M6	10	13,8	14	17	11	27	40	47	8
06335-208000	2	M8	14	18,3	18,5	18	11	36,5	65	75	9
06335-310000	3	M10	14	21,8	22	22	14	45	80	91	11
06335-412000	4	M12	18	25,8	26	26	17	54	95	108	13
06335-516000	5	M16	18	30,8	31	31	21	63	110	126	16

## KIPP Klemmhebel unverstellbar mit Außengewinde

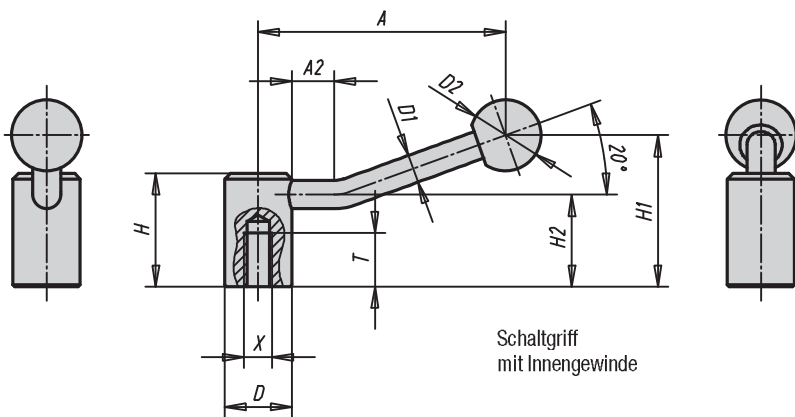
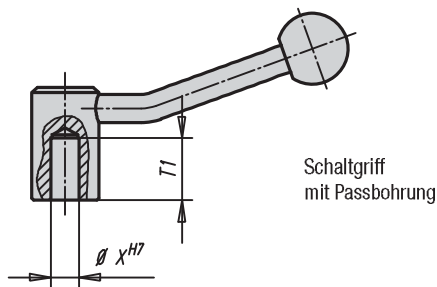
Bestellnummer	Größe	X	D1	D2	H	H1	H2	A	A1	B	L = Schraubenlänge
06335-105X	1	M5	13,8	14	17	11	27	40	47	8	20
06335-106X	1	M6	13,8	14	17	11	27	40	47	8	20
06335-208X	2	M8	18,3	18,5	18	11	36,5	65	75	9	15 / 20 / 30
06335-310X	3	M10	21,8	22	22	14	45	80	91	11	30
06335-412X	4	M12	25,8	26	26	17	54	95	108	13	30
06335-516X	5	M16	30,8	31	31	21	63	110	126	16	40

## KIPP Klemmhebel unverstellbar mit Passbohrung

Bestellnummer	Größe	X	T1	D1	D2	H	H1	H2	A	A1	B
06335-106001	1	6	10	13,8	14	17	11	27	40	47	8
06335-208001	2	8	14	18,3	18,5	18	11	36,5	65	75	9
06335-310001	3	10	14	21,8	22	22	14	45	80	91	11
06335-412001	4	12	18	25,8	26	26	17	54	95	108	13
06335-516001	5	16	18	30,8	31	31	21	63	110	126	16

## KIPP Klemmhebel unverstellbar mit Innenvierkant

Bestellnummer	Größe	S	T2	D1	D2	H	H1	H2	A	A1	B
06335-105002	1	5	13	13,8	14	17	11	27	40	47	8
06335-206002	2	6	16	18,3	18,5	18	11	36,5	65	75	9
06335-308002	3	8	18	21,8	22	22	14	45	80	91	11
06335-410002	4	10	20	25,8	26	26	17	54	95	108	13
06335-512002	5	12	26	30,8	31	31	21	63	110	126	16

Schaltgriff  
mit InnengewindeSchaltgriff  
mit Passbohrung**Werkstoff:**

Stahlteile Festigkeitsklasse 5.8.  
Kunststoffkugelknopf schwarz.

**Ausführung:**

brüniert.

**Hinweis:**

Schaltgriffe können für einfache Spannaufgaben bzw. Schaltvorgänge verwendet werden. Gegebenenfalls muss so viel Spannraum vorhanden sein, damit der Schaltgriff um 360° gedreht werden kann.

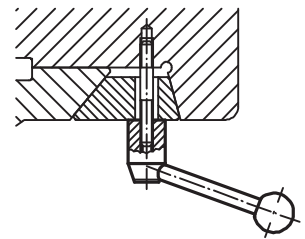
**Auf Anfrage:**

Weitere Innengewinde, Passbohrungen und Sonderausführungen.

Maß „A“ auf Wunsch in anderen Längen gegen Aufpreis lieferbar.

**Bestellbeispiel:**

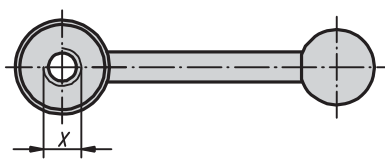
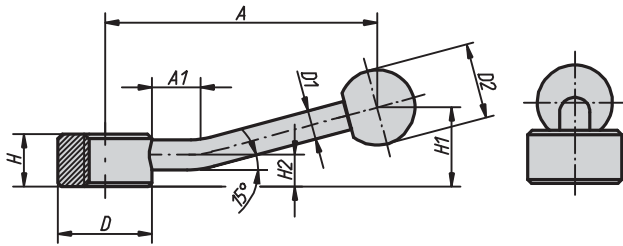
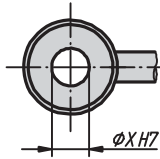
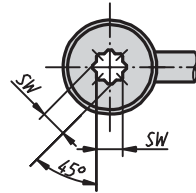
KIPP 06340-208



## KIPP Schaltgriffe

Bestellnummer	Ausführung	Größe	X	T	T1	D	D1	D2	H	H1	H2	A	A2
06340-208	Innengewinde	1	M8	18	-	24	10	25	40	52,5	32,5	84,5	15
06340-210	Innengewinde	1	M10	19	-	24	10	25	40	52,5	32,5	84,5	15
06340-212	Innengewinde	2	M12	20	-	28	12	32	46	61	36,5	100	15
06340-216	Innengewinde	3	M16	23	-	33	13	32	52	72	41	121	15
06340-220	Innengewinde	4	M20	26	-	41	13	32	61	80	49	123	15
06340-108	Passbohrung	1	8	-	22	24	10	25	40	52,5	32,5	84,5	15
06340-110	Passbohrung	1	10	-	22	24	10	25	40	52,5	32,5	84,5	15
06340-112	Passbohrung	2	12	-	25	28	12	32	46	61	36,5	100	15
06340-114	Passbohrung	2	14	-	25	28	12	32	46	61	36,5	100	15
06340-116	Passbohrung	3	16	-	28	33	13	32	52	72	41	121	15
06340-118	Passbohrung	3	18	-	28	33	13	32	52	72	41	121	15
06340-120	Passbohrung	4	20	-	32	41	13	32	61	80	49	123	15

## Schaltgriffe flach

Schaltgriff flach  
mit InnengewindeSchaltgriff flach  
mit PassbohrungSchaltgriff flach  
mit Innenstern**Werkstoff:**

Stahlteile Festigkeitsklasse 5.8.  
Kugelknopf Duroplast PF 31, schwarz.

**Ausführung:**

brüniert.

**Hinweis:**

Schaltgriffe flach können für einfache Spannaufgaben bzw. Schaltvorgänge verwendet werden. Gegebenenfalls muss so viel Spannraum vorhanden sein, damit der Schaltgriff um 360° gedreht werden kann. Die Ausführung mit Innenstern ist so ausgebildet, dass ein Umsetzen um jeweils 45° möglich ist.

**Auf Anfrage:**

Weitere Innengewinde, Passbohrungen und Innensterne. Maß „A“ auf Wunsch in anderen Längen gegen Aufpreis lieferbar.

**Bestellbeispiel:**

KIPP 06342-206

## KIPP Schaltgriffe flach mit Innengewinde

Bestellnummer	Größe	X	D	D1	D2	H	H1	H2	A	A1
06342-206	1	M6	25	8	20	14	22	8,5	75	15
06342-208	1	M8	25	8	20	14	22	8,5	75	15
06342-210	1	M10	25	8	20	14	22	8,5	75	15
06342-212	2	M12	33	10	25	17	27	10	100	15
06342-216	2	M16	33	10	25	17	27	10	100	15
06342-220	3	M20	41	12	30	20	36	11,5	128	15
06342-224	3	M24	41	12	30	20	36	11,5	128	15

## KIPP Schaltgriffe flach mit Passbohrung

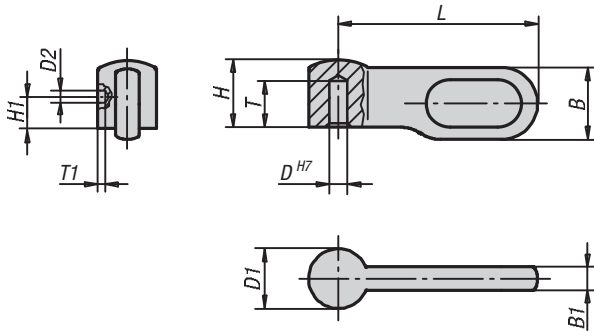
Bestellnummer	Größe	X	D	D1	D2	H	H1	H2	A	A1
06342-106	1	6	25	8	20	14	22	8,5	75	15
06342-108	1	8	25	8	20	14	22	8,5	75	15
06342-110	1	10	25	8	20	14	22	8,5	75	15
06342-112	2	12	33	10	25	17	27	10	100	15
06342-116	2	16	33	10	25	17	27	10	100	15
06342-120	3	20	41	12	30	20	36	11,5	128	15
06342-124	3	24	41	12	30	20	36	11,5	128	15

## KIPP Schaltgriffe flach mit Innenstern

Bestellnummer	Größe	SW	D	D1	D2	H	H1	H2	A	A1
06342-305	1	5,5	25	8	20	14	22	8,5	75	15
06342-307	1	7	25	8	20	14	22	8,5	75	15
06342-309	2	9	33	10	25	17	27	10	100	15
06342-311	2	11	33	10	25	17	27	10	100	15
06342-314	3	14	41	12	30	20	36	11,5	128	15
06342-319	3	19	41	12	30	20	36	11,5	128	15

06349

## Riegel

**Werkstoff, Ausführung:**

Nirosta 1.4308, blank oder Stahl, brüniert.

**Hinweis:**

Der Riegel kann individuell eingesetzt werden. Sein formgerechtes Design mit der leichten Griffmulde gibt den Fingern Halt und erfüllt die Voraussetzung heutiger Ansprüche. Es können leicht große Spannkraften übertragen werden. Durch die seitliche Zentrierung können verschiedene Befestigungsarten gewählt werden.

**Bestellbeispiel:**

KIPP 06349-1040

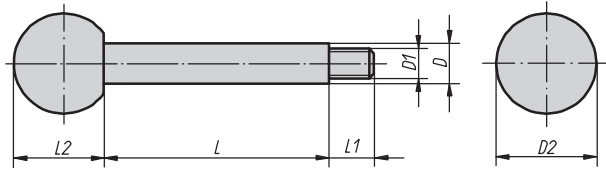
## KIPP Riegel

Bestellnummer	Ausführung	Größe	B	B1	D	D1	D2	H	H1	L	T	T1
06349-1040	Nirosta	1	9	3	4	7,5	1,5	8,5	3	25	5,5	0,5
06349-2050	Nirosta	2	10,8	3,6	5	9	2	10,2	4	30	6,5	1
06349-3060	Nirosta	3	14,4	4,8	6	12	2	13,6	5	40	8,7	1
06349-4080	Nirosta	4	18	6	8	15	3	17	6	50	10,2	1
06349-1041	Stahl	1	9	3	4	7,5	1,5	8,5	3	25	5,5	0,5
06349-2051	Stahl	2	10,8	3,6	5	9	2	10,2	4	30	6,5	1
06349-3061	Stahl	3	14,4	4,8	6	12	2	13,6	5	40	8,7	1
06349-4081	Stahl	4	18	6	8	15	3	17	6	50	10,2	1

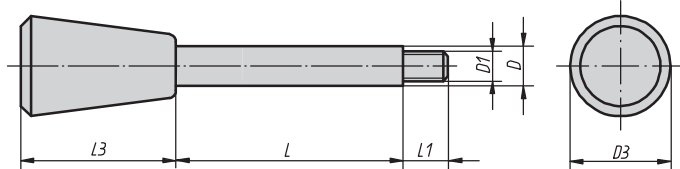
## Griffstangen



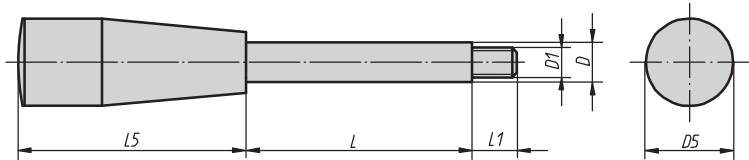
Form A



Form C



Form E

**Werkstoff, Ausführung:**

Knöpfe Duroplast PF 31, schwarz, entgratet und hochglanzpoliert.  
Stange Stahl 1.0718, brüniert oder Nirosta 1.4305, blank.

**Bestellbeispiel:**

KIPP 06360-208X35 (Länge L mit angeben)



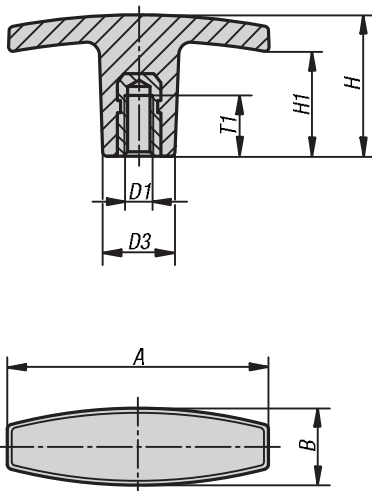
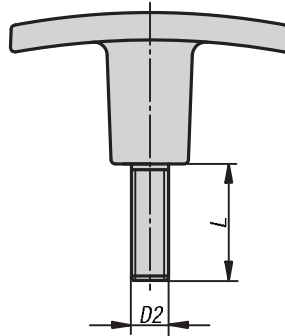
## KIPP Griffstangen, Stahl

Bestellnummer	Form	D	D1	D2	D3	D5	L	L1	L2	L3	L5
06360-208X	A	8	M6	20	-	-	35 / 50 / 65	9	18	-	-
06360-210X	A	10	M8	25	-	-	50 / 65 / 80 / 100	13	22,5	-	-
06360-212X	A	12	M10	32	-	-	65 / 80 / 100 / 125	15	29	-	-
06360-214X	A	14	M12	35	-	-	80 / 100 / 125 / 160	16	32,5	-	-
06360-408X	C	8	M6	-	20	-	35 / 50 / 65	9	-	30	-
06360-410X	C	10	M8	-	25	-	50 / 65 / 80 / 100	13	-	38	-
06360-412X	C	12	M10	-	30	-	65 / 80 / 100 / 125	15	-	46	-
06360-414X	C	14	M12	-	35	-	80 / 100 / 125 / 160	16	-	53	-
06360-608X	E	8	M6	-	-	17	35 / 50 / 65	9	-	-	45
06360-610X	E	10	M8	-	-	23	50 / 65 / 80 / 100	13	-	-	60
06360-612X	E	12	M10	-	-	28	65 / 80 / 100 / 125	15	-	-	70
06360-614X	E	14	M12	-	-	28	80 / 100 / 125 / 160	16	-	-	70

## KIPP Griffstangen, Nirosta

Bestellnummer	Form	D	D1	D2	D3	D5	L	L1	L2	L3	L5
06360-1208X	A	8	M6	20	-	-	35 / 50 / 65	9	18	-	-
06360-1210X	A	10	M8	25	-	-	50 / 65 / 80 / 100	13	22,5	-	-
06360-1212X	A	12	M10	32	-	-	65 / 80 / 100 / 125	15	29	-	-
06360-1214X	A	14	M12	35	-	-	80 / 100 / 125 / 160	16	32,5	-	-
06360-1408X	C	8	M6	-	20	-	35 / 50 / 65	9	-	30	-
06360-1410X	C	10	M8	-	25	-	50 / 65 / 80 / 100	13	-	38	-
06360-1412X	C	12	M10	-	30	-	65 / 80 / 100 / 125	15	-	46	-
06360-1414X	C	14	M12	-	35	-	80 / 100 / 125 / 160	16	-	53	-
06360-1608X	E	8	M6	-	-	17	35 / 50 / 65	9	-	-	45
06360-1610X	E	10	M8	-	-	23	50 / 65 / 80 / 100	13	-	-	60
06360-1612X	E	12	M10	-	-	28	65 / 80 / 100 / 125	15	-	-	70
06360-1614X	E	14	M12	-	-	28	80 / 100 / 125 / 160	16	-	-	70

## T-Griffe

T-Griff  
mit InnengewindeT-Griff  
mit Außengewinde**Werkstoff, Ausführung:**

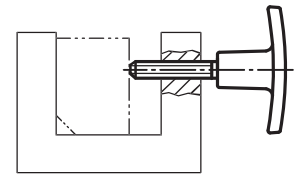
Thermoplast glasfaserverstärkt, schwarz.  
Gewindebuchse Messing.  
Gewindebolzen Stahl, verzinkt.

**Auf Anfrage:**

Grifffarbe rot, gelb, grün, blau, weiß oder grau (ab Stückzahl 250).

**Bestellbeispiel:**

KIPP 06649-25005X15 (Länge L mit angeben)



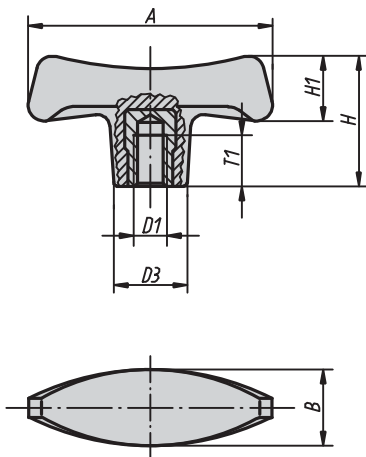
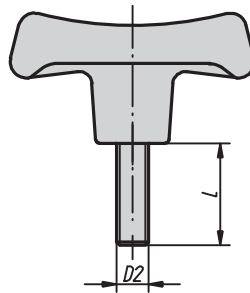
## KIPP T-Griffe, Innengewinde

Bestellnummer	A	B	D1	D3	H	H1	T1
06649-14005	40	13	M5	13	30,5	20	10
06649-15005	50	15	M5	14	24	16	10
06649-16006	60	17	M6	16	31,5	23	12
06649-17108	71	19,5	M8	20	36	19	20
06649-17110	71	19,5	M10	20	36	19	20
06649-18010	80	26	M10	26	39,5	26	25
06649-18012	80	26	M12	26	39,5	26	25

## KIPP T-Griffe, Außengewinde

Bestellnummer	A	B	D2	D3	H	H1	L = Schraubenlänge
06649-24005X	40	13	M5	13	30,5	20	15
06649-25005X	50	15	M5	14	24	16	15 / 20
06649-26006X	60	17	M6	16	31,5	23	20 / 25
06649-27108X	71	19,5	M8	20	36	19	20 / 30
06649-27110X	71	19,5	M10	20	36	19	20 / 30
06649-28010X	80	26	M10	26	39,5	26	30
06649-28012X	80	26	M12	26	39,5	26	40

## T-Griffe

T-Griff  
mit InnengewindeT-Griff  
mit Außengewinde**Werkstoff:**

Duroplast PF 31, schwarz.

Buchse bzw. Gewindebolzen Stahl, verzinkt.

**Ausführung:**

entgratet und hochglanzpoliert.

**Hinweis:**

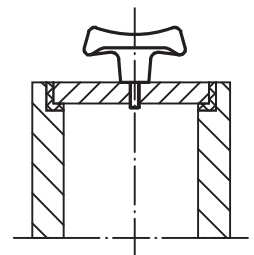
Bei den Ausführungen 06650-17008 und 06650-18008 ist die Buchse aus Stahl, verkupfert.

**Auf Anfrage:**

Weitere Außengewinde, Schraubenlängen und Farben.

**Bestellbeispiel:**

KIPP 06650-27006X18 (Länge L mit angeben)



## KIPP T-Griffe, Innengewinde

Bestellnummer	A	B	D1	D3	H	H1	T1
06650-17006	70	22	M6	19,6	38,8	20,2	12
06650-17008	70	22	M8	19,6	38,8	20,2	14
06650-17010	70	22	M10	19,6	38,8	20,2	14
06650-18008	80	25	M8	22,3	44	23	14
06650-18010	80	25	M10	22,3	44	23	22
06650-19010	90	28	M10	25	49,6	26	22
06650-19012	90	28	M12	25	49,6	26	21

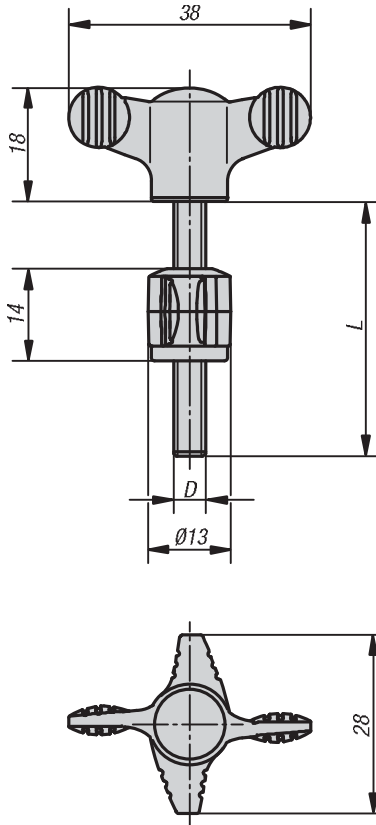
## KIPP T-Griffe, Außengewinde

Bestellnummer	A	B	D2	D3	H	H1	L = Schraubenlänge
06650-27006X	70	22	M6	19,6	38,8	20,2	18
06650-27008X	70	22	M8	19,6	38,8	20,2	24
06650-28010X	80	25	M10	22,3	44	23	20 / 30
06650-29010X	90	28	M10	25	49,6	26	30
06650-29012X	90	28	M12	25	49,6	26	24

06655

# Flügelschrauben

mit Kontergriff

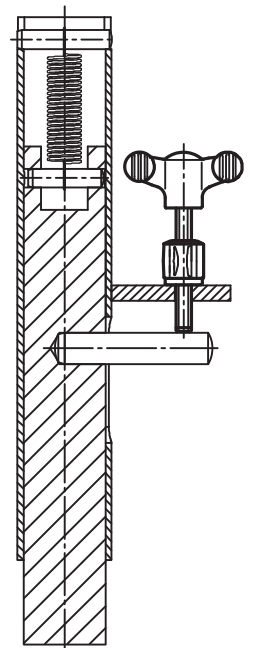


**Werkstoff, Ausführung:**

Flügelschraube: Thermoplast, schwarzgrau.  
 Gewindebolzen aus Stahl 5.8, blau chromatiert.  
 Kontergriff: Thermoplast, schwarzgrau. Buchse aus Stahl, blau chromatiert.

**Bestellbeispiel:**

KIPP 06655-904X30



**KIPP Flügelschrauben mit Kontergriff**

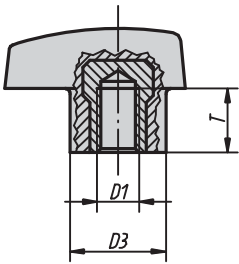
Bestellnummer	D	L
06655-904X30	M4	30
06655-904X40	M4	40
06655-905X30	M5	30
06655-905X40	M5	40
06655-906X30	M6	30
06655-906X40	M6	40

# Dreisterngriffe

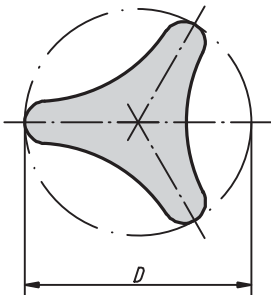
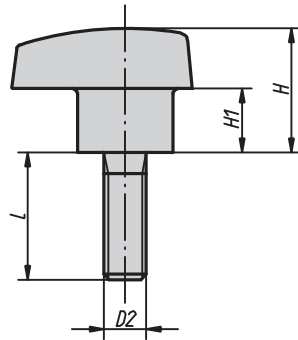
mit hohem Bund



Dreisterngriff  
mit Innengewinde



Dreisterngriff  
mit Außengewinde



**Werkstoff:**

Duroplast PF 31, schwarz. Buchse bzw. Gewindebolzen aus Stahl, verzinkt oder Nirosta, blank.

**Ausführung:**

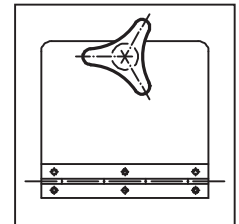
entgratet und hochglanzpoliert.

**Auf Anfrage:**

Weitere Außengewinde, Schraubenlängen und Farben.

**Bestellbeispiel:**

KIPP 06702-14008X20 (Länge L mit angeben)



## KIPP Dreisterngriffe mit hohem Bund, Innengewinde

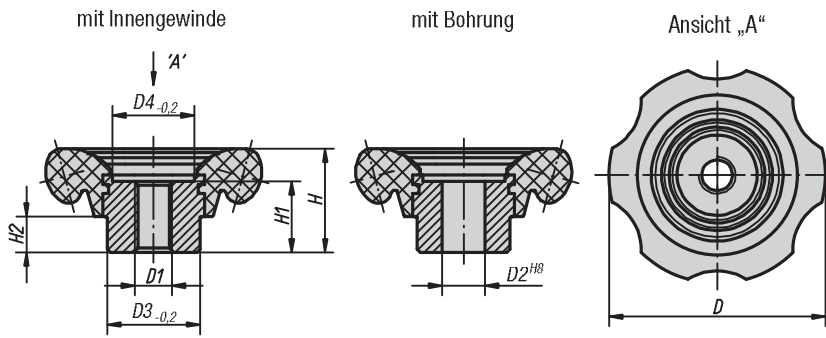
Bestellnummer	Ausführung	D	D1	D3	H	H1	T
06702-14006	Buchse Stahl	40	M6	13,5	24	13,5	9
06702-15008	Buchse Stahl	50	M8	17,4	28	14	13
06702-16210	Buchse Stahl	62	M10	21,8	34	17	13
06702-24006	Buchse Nirosta	40	M6	13,5	24	13,5	9
06702-25008	Buchse Nirosta	50	M8	17,4	28	14	13
06702-26210	Buchse Nirosta	62	M10	21,8	34	17	13

## KIPP Dreisterngriffe mit hohem Bund, Außengewinde

Bestellnummer	Ausführung	D	D2	D3	H	H1	L
06702-14006X15	Bolzen Stahl	40	M6	13,5	24	13,5	15
06702-14008X20	Bolzen Stahl	40	M8	13,5	24	13,5	20
06702-15008X20	Bolzen Stahl	50	M8	17,4	28	14	20
06702-15010X25	Bolzen Stahl	50	M10	17,4	28	14	25
06702-16210X25	Bolzen Stahl	62	M10	21,8	34	17	25
06702-24006X20	Bolzen Nirosta	40	M6	13,5	24	13,5	20
06702-24008X20	Bolzen Nirosta	40	M8	13,5	24	13,5	20
06702-25008X20	Bolzen Nirosta	50	M8	17,4	28	14	20
06702-25010X30	Bolzen Nirosta	50	M10	17,4	28	14	30
06702-26210X30	Bolzen Nirosta	62	M10	21,8	34	17	30

06830

# Handräder



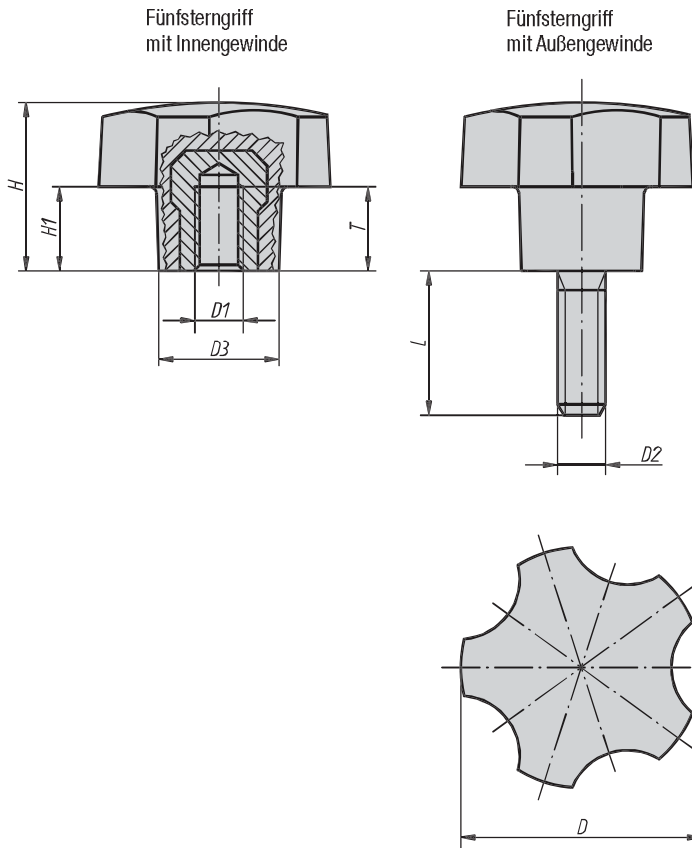
**Werkstoff:**  
Handrad Duroplast PF 31. Buchse Stahl, brüniert.

**Ausführung:**  
hochglanzpoliert, schwarz.

**Bestellbeispiel:**  
KIPP 06830-70112

## KIPP Handräder

Bestellnummer	Ausführung	D	D1	D2	D3	D4	H	H1	H2
06830-70110	Handrad mit Innengewinde	70	M10	-	30	26,5	33,5	23	11,5
06830-70112	Handrad mit Innengewinde	70	M12	-	30	26,5	33,5	23	11,5
06830-83112	Handrad mit Innengewinde	83	M12	-	35	31,5	40	28	14
06830-83116	Handrad mit Innengewinde	83	M16	-	35	31,5	40	28	14
06830-70212	Handrad mit Bohrung	70	-	12	30	26,5	33,5	23	11,5
06830-70214	Handrad mit Bohrung	70	-	14	30	26,5	33,5	23	11,5
06830-83214	Handrad mit Bohrung	83	-	14	35	31,5	40	28	14
06830-83216	Handrad mit Bohrung	83	-	16	35	31,5	40	28	14

**Werkstoff:**

Duroplast PF 31, schwarz.  
Buchse bzw. Gewindebolzen aus Stahl, verzinkt.

**Ausführung:**

entgratet und hochglanzpoliert.

**Hinweis:**

Bei den Ausführungen 06850-3205 und 06850-3206 ist die Buchse aus Messing.

**Auf Anfrage:**

Weitere Außengewinde, Schraubenlängen und Farben.

**Bestellbeispiel:**

KIPP 06850-3206X12 (Länge L mit angeben)

## KIPP Fünfsterngriffe, Innengewinde

Bestellnummer	D	D1	D3	H	H1	T
06850-3205	32	M5	16	22,4	11,2	10
06850-3206	32	M6	16	22,4	11,2	9
06850-4006	40	M6	20	28	14	12
06850-4008	40	M8	20	28	14	14
06850-4010	40	M10	20	28	14	14
06850-5008	50	M8	25	35	17,5	14
06850-5010	50	M10	25	35	17,5	14

## KIPP Fünfsterngriffe, Außengewinde

Bestellnummer	D	D2	D3	H	H1	L = Schraubenlänge
06850-3206X	32	M6	16	22,4	11,2	12 / 18
06850-3208X	32	M8	16	22,4	11,2	16 / 24
06850-4006X	40	M6	20	28	14	18
06850-4008X	40	M8	20	28	14	16 / 20 / 24
06850-4010X	40	M10	20	28	14	30
06850-5008X	50	M8	25	35	17,5	16 / 24
06850-5010X	50	M10	25	35	17,5	20 / 30