

Spannwerkzeuge



Verstellbare Klemm-
und Spannhebel
Spanner

Spannhebel

mit Innengewinde



Werkstoff:

Stahlteile Festigkeitsklasse 5.8.
Kunststoffkugelknopf schwarz.

Ausführung:

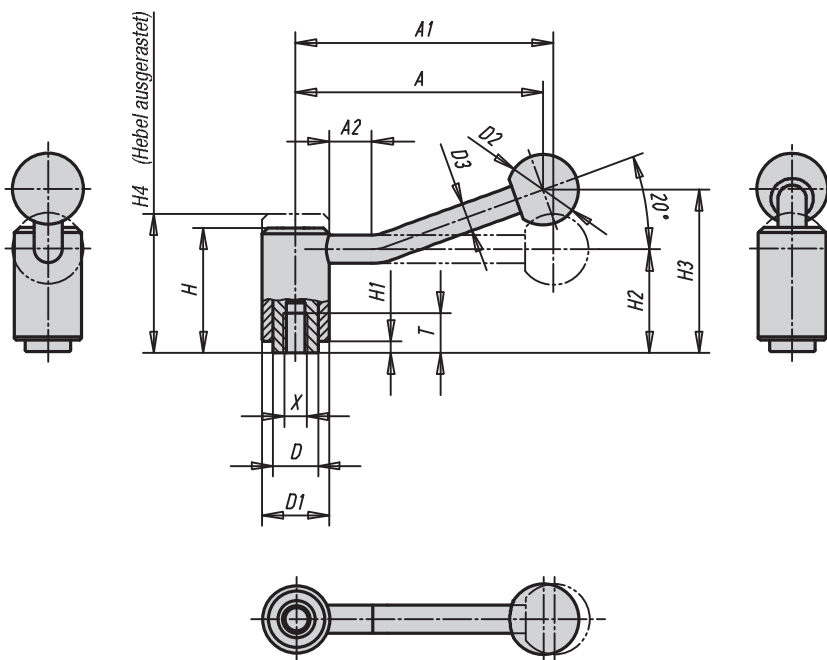
kunststoffbeschichtet mit Feinstruktur, schwarz.

Auf Anfrage:

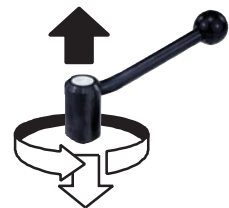
Weitere Innengewinde und Sonderausführungen.
Maße „H1“, „A“ und „A1“ auf Wunsch in anderen
Längen gegen Aufpreis lieferbar.

Bestellbeispiel:

KIPP 06370-1082



Ausrasten durch Anheben



KIPP Spannhebel mit Innengewinde

| Bestellnummer Ausführung 0 Grad | Bestellnummer Ausführung 20 Grad | Größe | Innen- gewinde X | T | D | D1 | D2 | D3 | H | H1 | H2 | H3 | H4 | A | A1 | A2 | Zähne- zahl |
|------------------------------------|-------------------------------------|-------|------------------------|----|----|----|----|----|------|-----|------|------|------|-------|-------|----|----------------|
| 06370-1082 | 06370-1081 | 1 | M8 | 14 | 16 | 24 | 25 | 10 | 44,5 | 4,5 | 37 | 58,5 | 49,5 | 88 | 92 | 15 | 22 |
| 06370-1102 | 06370-1101 | 1 | M10 | 14 | 16 | 24 | 25 | 10 | 44,5 | 4,5 | 37 | 58,5 | 49,5 | 88 | 92 | 15 | 22 |
| 06370-2102 | 06370-2101 | 2 | M10 | 17 | 19 | 28 | 32 | 12 | 51,5 | 5,5 | 42 | 68,5 | 57,5 | 106 | 111 | 15 | 24 |
| 06370-2122 | 06370-2121 | 2 | M12 | 17 | 19 | 28 | 32 | 12 | 51,5 | 5,5 | 42 | 68,5 | 57,5 | 106 | 111 | 15 | 24 |
| 06370-3122 | 06370-3121 | 3 | M12 | 23 | 23 | 33 | 32 | 13 | 58 | 6 | 47 | 81 | 65 | 128,5 | 134,5 | 15 | 26 |
| 06370-3162 | 06370-3161 | 3 | M16 | 23 | 23 | 33 | 32 | 13 | 58 | 6 | 47 | 81 | 65 | 128,5 | 134,5 | 15 | 26 |
| 06370-4162 | 06370-4161 | 4 | M16 | 27 | 30 | 41 | 32 | 13 | 68,5 | 7,5 | 56,5 | 89,5 | 76,5 | 128,5 | 134 | 15 | 36 |
| 06370-4202 | 06370-4201 | 4 | M20 | 27 | 30 | 41 | 32 | 13 | 68,5 | 7,5 | 56,5 | 89,5 | 76,5 | 128,5 | 134 | 15 | 36 |
| 06370-4242 | 06370-4241 | 4 | M24 | 27 | 30 | 41 | 32 | 13 | 68,5 | 7,5 | 56,5 | 89,5 | 76,5 | 128,5 | 134 | 15 | 36 |

06371

Spannhebel Nirosta

mit Innengewinde

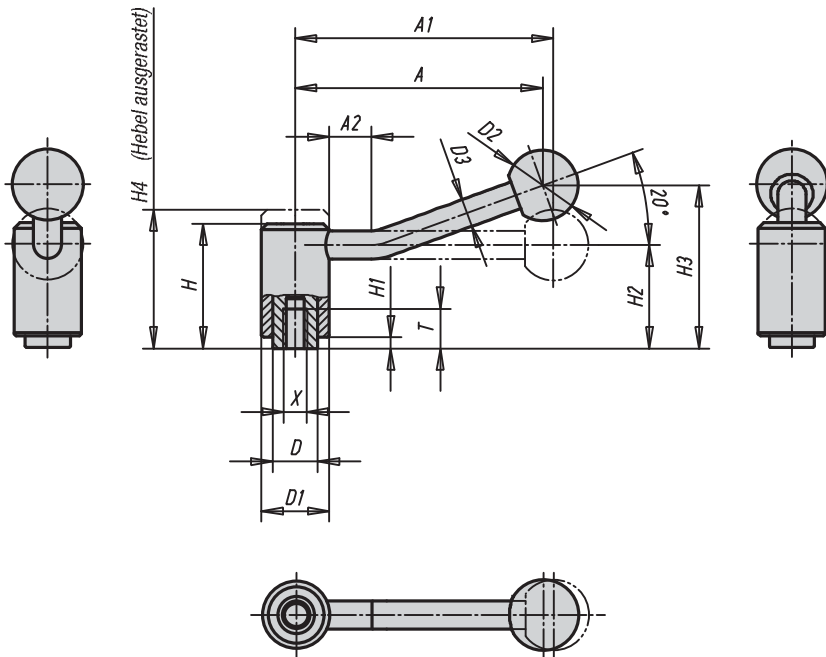


Werkstoff:
Stahlteile Nirosta 1.4305.
Kunststoffkugelknopf schwarz.

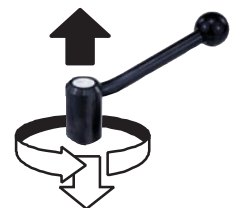
Ausführung:
Stahlteile blank.

Auf Anfrage:
Weitere Innengewinde und Sonderausführungen.
Maße „H1“, „A“ und „A1“ auf Wunsch in anderen
Längen gegen Aufpreis lieferbar.

Bestellbeispiel:
KIPP 06371-1082



Ausrasten durch Anheben



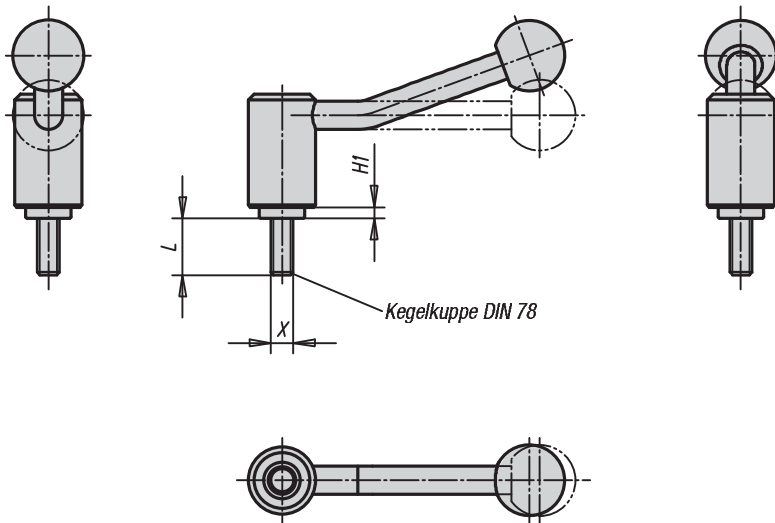
KIPP Spannhebel Nirosta mit Innengewinde

| Bestellnummer Ausführung 0 Grad | Bestellnummer Ausführung 20 Grad | Größe | Innen- gewinde X | T | D | D1 | D2 | D3 | H | H1 | H2 | H3 | H4 | A | A1 | A2 | Zähne- zahl |
|------------------------------------|-------------------------------------|-------|------------------------|----|----|----|----|----|------|-----|------|------|------|-------|-------|----|----------------|
| 06371-1082 | 06371-1081 | 1 | M8 | 14 | 16 | 24 | 25 | 10 | 44,5 | 4,5 | 37 | 58,5 | 49,5 | 88 | 92 | 15 | 22 |
| 06371-1102 | 06371-1101 | 1 | M10 | 14 | 16 | 24 | 25 | 10 | 44,5 | 4,5 | 37 | 58,5 | 49,5 | 88 | 92 | 15 | 22 |
| 06371-2102 | 06371-2101 | 2 | M10 | 17 | 19 | 28 | 32 | 12 | 51,5 | 5,5 | 42 | 68,5 | 57,5 | 106 | 111 | 15 | 24 |
| 06371-2122 | 06371-2121 | 2 | M12 | 17 | 19 | 28 | 32 | 12 | 51,5 | 5,5 | 42 | 68,5 | 57,5 | 106 | 111 | 15 | 24 |
| 06371-3122 | 06371-3121 | 3 | M12 | 23 | 23 | 33 | 32 | 13 | 58 | 6 | 47 | 81 | 65 | 128,5 | 134,5 | 15 | 26 |
| 06371-3162 | 06371-3161 | 3 | M16 | 23 | 23 | 33 | 32 | 13 | 58 | 6 | 47 | 81 | 65 | 128,5 | 134,5 | 15 | 26 |
| 06371-4162 | 06371-4161 | 4 | M16 | 27 | 30 | 41 | 32 | 13 | 68,5 | 7,5 | 56,5 | 89,5 | 76,5 | 128,5 | 134 | 15 | 36 |
| 06371-4202 | 06371-4201 | 4 | M20 | 27 | 30 | 41 | 32 | 13 | 68,5 | 7,5 | 56,5 | 89,5 | 76,5 | 128,5 | 134 | 15 | 36 |

06380

Spannhebel

mit Außengewinde



Werkstoff:
Stahlteile Festigkeitsklasse 5,8.
Kunststoffkugelknopf schwarz.

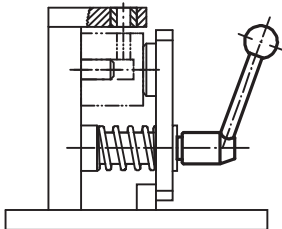
Ausführung:
kunststoffbeschichtet mit Feinstruktur, schwarz.

Hinweis:
Fehlende Maße siehe 06370.

Auf Anfrage:
Weitere Außengewinde, Schraubenlängen und Sonderausführungen.
Maße „H1“, „A“ und „A1“ auf Wunsch in anderen Längen gegen Aufpreis lieferbar.

Bestellbeispiel:
KIPP 06380-1082X30 (Länge L mit angeben)

Anwendungsbeispiel:



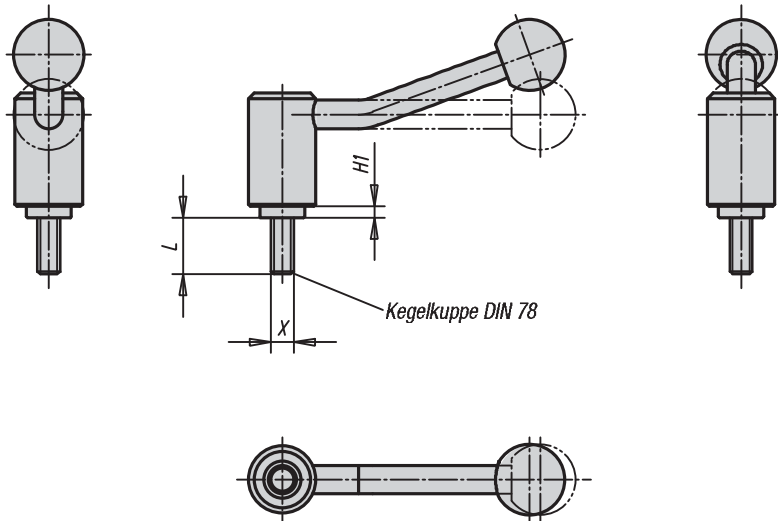
KIPP Spannhebel mit Außengewinde

| Bestellnummer Ausführung 0 Grad | Bestellnummer Ausführung 20 Grad | Größe | Außengewinde X | H1 | L = Schraubenlänge |
|------------------------------------|-------------------------------------|-------|-------------------|-----|--|
| 06380-1082X | 06380-1081X | 1 | M8 | 4,5 | 15 / 20 / 25 / 30 / 40 / 50 / 60 |
| 06380-1102X | 06380-1101X | 1 | M10 | 4,5 | 15 / 20 / 25 / 30 / 40 / 50 / 60 |
| 06380-1122X | 06380-1121X | 1 | M12 | 4,5 | 15 / 20 / 25 / 30 / 40 / 50 / 60 |
| 06380-2122X | 06380-2121X | 2 | M12 | 5,5 | 20 / 25 / 30 / 40 / 50 / 60 |
| 06380-3122X | 06380-3121X | 3 | M12 | 6 | 20 / 25 / 30 / 40 / 50 / 60 / 70 / 80 / 90 |
| 06380-3162X | 06380-3161X | 3 | M16 | 6 | 20 / 25 / 30 / 40 / 50 / 60 / 70 / 80 / 90 |
| 06380-4162X | 06380-4161X | 4 | M16 | 7,5 | 30 / 40 / 50 / 60 / 70 / 80 / 90 |
| 06380-4202X | 06380-4201X | 4 | M20 | 7,5 | 30 / 40 / 50 / 60 / 70 / 80 / 90 |
| 06380-4242X | 06380-4241X | 4 | M24 | 7,5 | 30 / 40 / 50 / 60 / 70 / 80 / 90 |

06381

Spannhebel Nirosta

mit Außengewinde



Werkstoff:

Stahlteile Nirosta 1.4305.
Kunststoffkugelknopf schwarz.

Ausführung:

Stahlteile blank.

Hinweis:

Fehlende Maße siehe 06371.

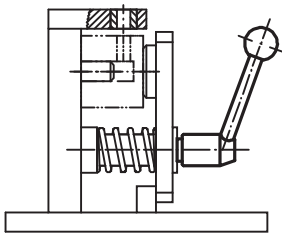
Auf Anfrage:

Weitere Außengewinde, Schraubenlängen und Sonderausführungen.
Maße „H1“, „A“ und „A1“ auf Wunsch in anderen Längen gegen Aufpreis lieferbar.

Bestellbeispiel:

KIPP 06381-1082X30 (Länge L mit angeben)

Anwendungsbeispiel:



KIPP Spannhebel Nirosta mit Außengewinde

| Bestellnummer Ausführung 0 Grad | Bestellnummer Ausführung 20 Grad | Größe | Außengewinde X | H1 | L = Schraubenlänge |
|------------------------------------|-------------------------------------|-------|-------------------|-----|--|
| 06381-1082X | 06381-1081X | 1 | M8 | 4,5 | 15 / 20 / 25 / 30 / 40 / 50 / 60 |
| 06381-1102X | 06381-1101X | 1 | M10 | 4,5 | 15 / 20 / 25 / 30 / 40 / 50 / 60 |
| 06381-1122X | 06381-1121X | 1 | M12 | 4,5 | 15 / 20 / 25 / 30 / 40 / 50 / 60 |
| 06381-2122X | 06381-2121X | 2 | M12 | 5,5 | 20 / 25 / 30 / 40 / 50 / 60 |
| 06381-3122X | 06381-3121X | 3 | M12 | 6 | 20 / 25 / 30 / 40 / 50 / 60 / 70 / 80 / 90 |
| 06381-3162X | 06381-3161X | 3 | M16 | 6 | 20 / 25 / 30 / 40 / 50 / 60 / 70 / 80 / 90 |
| 06381-4162X | 06381-4161X | 4 | M16 | 7,5 | 30 / 40 / 50 / 60 / 70 / 80 / 90 |
| 06381-4202X | 06381-4201X | 4 | M20 | 7,5 | 30 / 40 / 50 / 60 / 70 / 80 / 90 |

Sicherheitsspannhebel

mit Innengewinde



Werkstoff:

Stahlteile Festigkeitsklasse 5.8.
Kunststoffkugelknopf schwarz.

Ausführung:

kunststoffbeschichtet mit Feinstruktur, schwarz.

Betätigungsweise:

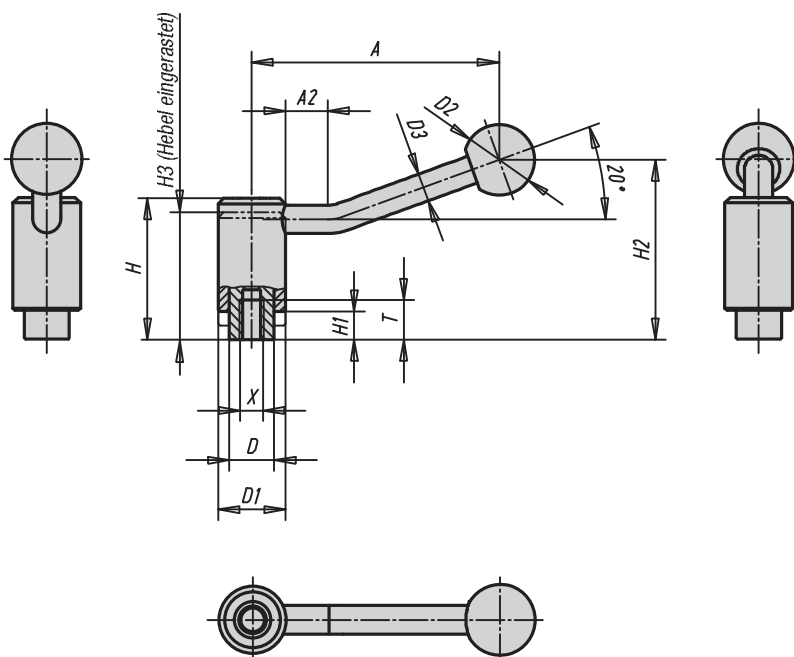
Um Sicherheitsspannhebel betätigen zu können, müssen diese am Griff so weit eingedrückt werden, bis die Verzahnung vollständig eingerastet ist. Nunmehr kann gespannt oder gelöst werden. Durch Federdruck wird die Verriegelung sofort wieder freigegeben, so dass die Sicherheitsfunktion erneut vorhanden ist. (Griff läßt sich ohne Kraftaufwand drehen).

Auf Anfrage:

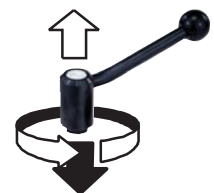
Sonderausführungen.
Maße „H1“ und „A“ auf Wunsch in anderen Längen gegen Aufpreis lieferbar.

Bestellbeispiel:

KIPP 06382-1108



Einrasten durch Drücken (Sicherheitsfunktion)



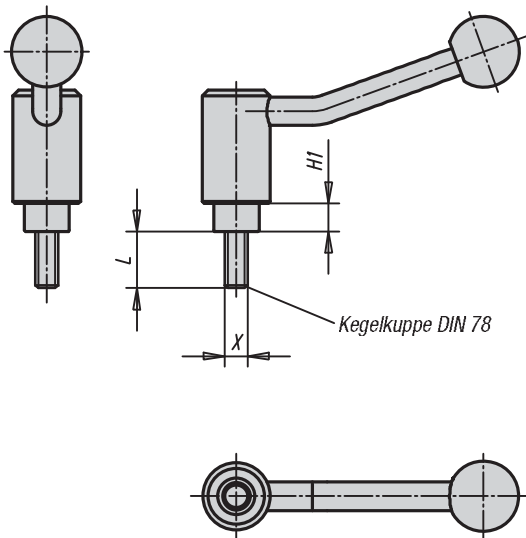
KIPP Sicherheitsspannhebel mit Innengewinde

| Bestellnummer | Größe | Innengewinde X | T | D | D1 | D2 | D3 | H | H1 | H2 | H3 | A | A2 | Zähnezahl |
|---------------|-------|----------------|----|----|----|----|----|------|------|------|------|-------|----|-----------|
| 06382-1108 | 1 | M8 | 14 | 16 | 24 | 25 | 10 | 49,5 | 9,5 | 63,5 | 44,5 | 88 | 15 | 22 |
| 06382-1110 | 1 | M10 | 14 | 16 | 24 | 25 | 10 | 49,5 | 9,5 | 63,5 | 44,5 | 88 | 15 | 22 |
| 06382-1210 | 2 | M10 | 17 | 19 | 28 | 32 | 12 | 56,5 | 10,5 | 74 | 51 | 106 | 15 | 24 |
| 06382-1212 | 2 | M12 | 17 | 19 | 28 | 32 | 12 | 56,5 | 10,5 | 74 | 51 | 106 | 15 | 24 |
| 06382-1312 | 3 | M12 | 23 | 23 | 33 | 32 | 13 | 64,5 | 12,5 | 87,5 | 57,5 | 128,5 | 15 | 26 |
| 06382-1316 | 3 | M16 | 23 | 23 | 33 | 32 | 13 | 64,5 | 12,5 | 87,5 | 57,5 | 128,5 | 15 | 26 |

06383

Sicherheitsspannhebel

mit Außengewinde



Werkstoff:

Stahlteile Festigkeitsklasse 5.8.
Kunststoffkugelknopf schwarz.

Ausführung:

kunststoffbeschichtet mit Feinstruktur, schwarz.

Hinweis:

Fehlende Maße siehe 06382.

Betätigungsweise:

Um Sicherheitsspannhebel betätigen zu können, müssen diese am Griff so weit eingedrückt werden, bis die Verzahnung vollständig eingerastet ist. Nunmehr kann gespannt oder gelöst werden. Durch Federdruck wird die Verriegelung sofort wieder freigegeben, so dass die Sicherheitsfunktion erneut vorhanden ist. (Griff läßt sich ohne Kraftaufwand drehen.)

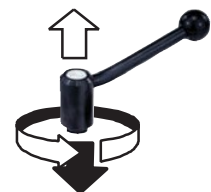
Auf Anfrage:

Weitere Außengewinde, Schraubenlängen und Sonderausführungen.
Maße „H1“ und „A“ auf Wunsch in anderen Längen gegen Aufpreis lieferbar.

Bestellbeispiel:

KIPP 06383-1108X30 (Länge L mit angeben)

Einrasten durch Drücken (Sicherheitsfunktion)



KIPP Sicherheitsspannhebel mit Außengewinde

| Bestellnummer | Größe | Außengewinde X | H1 | L = Schraubenlänge |
|---------------|-------|----------------|------|-----------------------------|
| 06383-1108X | 1 | M8 | 9,5 | 20 / 25 / 30 / 40 / 50 / 60 |
| 06383-1110X | 1 | M10 | 9,5 | 20 / 25 / 30 / 40 / 50 / 60 |
| 06383-1112X | 1 | M12 | 9,5 | 20 / 25 / 30 / 40 / 50 / 60 |
| 06383-1212X | 2 | M12 | 10,5 | 20 / 25 / 30 / 40 / 50 / 60 |
| 06383-1312X | 3 | M12 | 12,5 | 25 / 30 / 40 / 50 / 60 |
| 06383-1316X | 3 | M16 | 12,5 | 25 / 30 / 40 / 50 / 60 |

06390

Flachspannhebel

mit Innengewinde



Werkstoff:

Stahlteile Festigkeitsklasse 5.8.
Kunststoffkugelknopf schwarz.

Ausführung:

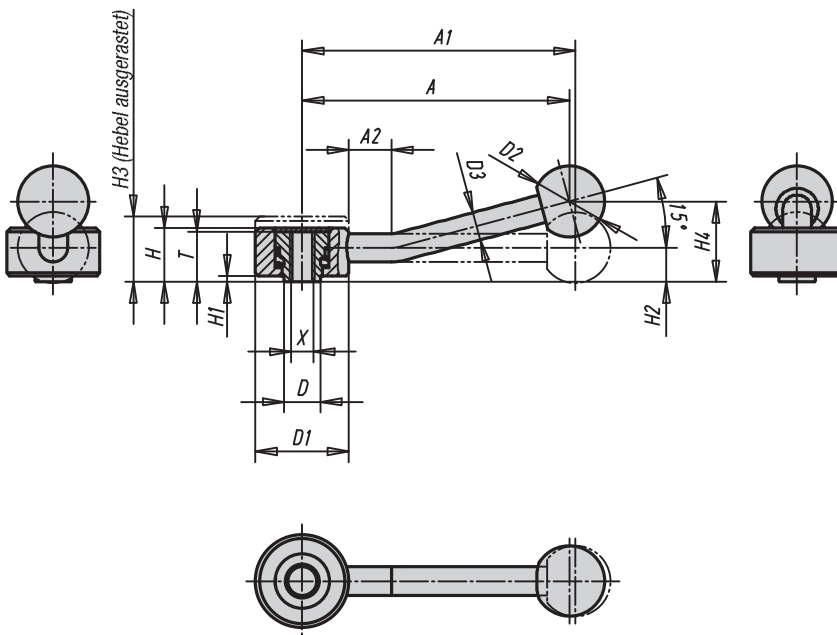
brüniert.

Auf Anfrage:

Weitere Innengewinde und Sonderausführungen.
Maße „H1“, „A“ und „A1“ auf Wunsch in anderen
Längen gegen Aufpreis lieferbar.

Bestellbeispiel:

KIPP 06390-1061

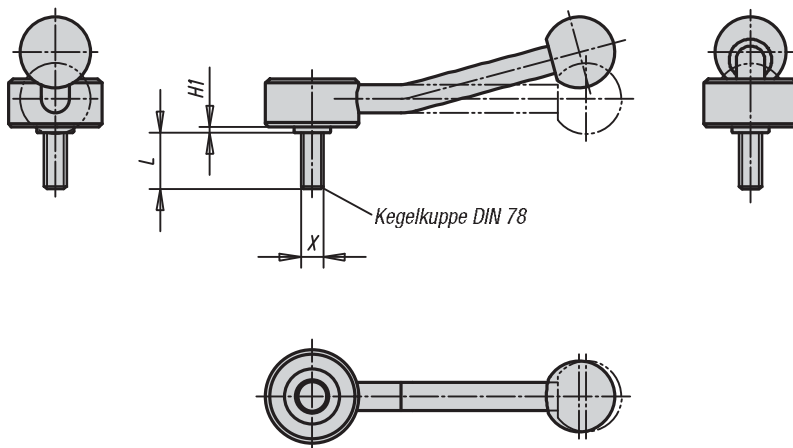


KIPP Flachspannhebel mit Innengewinde

| Bestellnummer Ausführung 0 Grad | Bestellnummer Ausführung 15 Grad | Größe | Innen- gewinde X | T | D | D1 | D2 | D3 | H | H1 | H2 | H3 | H4 | A | A1 | A2 | Zähnezahl |
|------------------------------------|-------------------------------------|-------|------------------------|----|------|----|----|----|----|----|------|----|----|-----|-----|----|-----------|
| 06390-1061 | 06390-1062 | 1 | M6 | 18 | 13,5 | 33 | 25 | 10 | 19 | 2 | 12 | 23 | 29 | 100 | 102 | 15 | 20 |
| 06390-1081 | 06390-1082 | 1 | M8 | 18 | 13,5 | 33 | 25 | 10 | 19 | 2 | 12 | 23 | 29 | 100 | 102 | 15 | 20 |
| 06390-2101 | 06390-2102 | 2 | M10 | 21 | 19 | 41 | 30 | 12 | 22 | 2 | 13,5 | 26 | 38 | 127 | 131 | 15 | 24 |
| 06390-2121 | 06390-2122 | 2 | M12 | 21 | 19 | 41 | 30 | 12 | 22 | 2 | 13,5 | 26 | 38 | 127 | 131 | 15 | 24 |
| 06390-3121 | 06390-3122 | 3 | M12 | 27 | 23 | 45 | 37 | 14 | 28 | 2 | 17 | 33 | 48 | 145 | 148 | 15 | 26 |
| 06390-3161 | 06390-3162 | 3 | M16 | 27 | 23 | 45 | 37 | 14 | 28 | 2 | 17 | 33 | 48 | 145 | 148 | 15 | 26 |

Flachspannhebel

mit Außengewinde



Werkstoff:

Stahlteile Festigkeitsklasse 5.8.
Kunststoffkugelknopf schwarz.

Ausführung:

brüniert.

Hinweis:

Fehlende Maße siehe 06390.

Auf Anfrage:

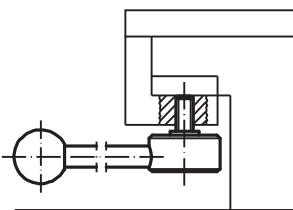
Weitere Außengewinde, Schraubenlängen und Sonderausführungen.

Maße „H1“, „A“ und „A1“ auf Wunsch in anderen Längen gegen Aufpreis lieferbar.

Bestellbeispiel:

KIPP 06400-1081X30 (Länge L mit angeben)

Anwendungsbeispiel:



Ausrasten durch Anheben



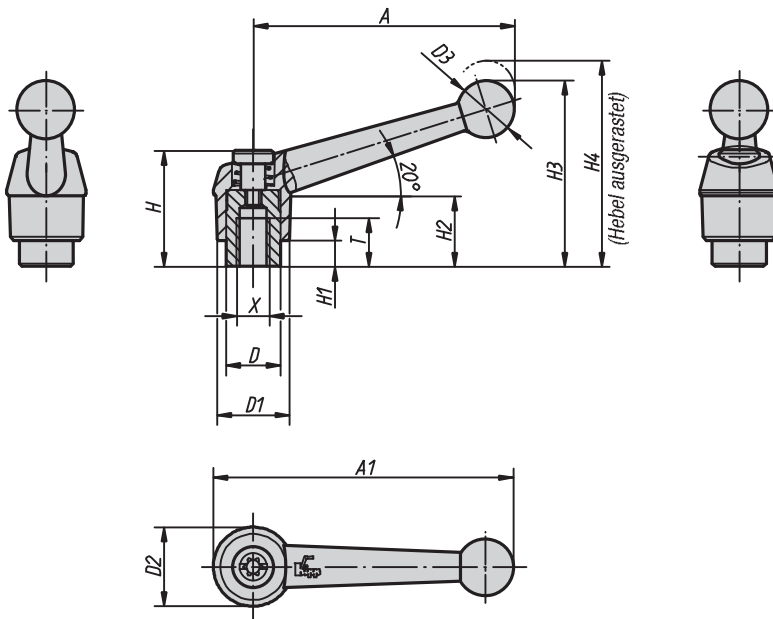
KIPP Flachspannhebel mit Außengewinde

| Bestellnummer Ausführung 0 Grad | Bestellnummer Ausführung 15 Grad | Größe | Außengewinde X | H1 | L = Schraubenlänge |
|------------------------------------|-------------------------------------|-------|-------------------|----|----------------------------------|
| 06400-1081X | 06400-1082X | 1 | M8 | 2 | 15 / 20 / 25 / 30 / 40 / 50 / 60 |
| 06400-1101X | 06400-1102X | 1 | M10 | 2 | 15 / 20 / 25 / 30 / 40 / 50 / 60 |
| 06400-2101X | 06400-2102X | 2 | M10 | 2 | 20 / 25 / 30 / 40 / 50 / 60 |
| 06400-2121X | 06400-2122X | 2 | M12 | 2 | 20 / 25 / 30 / 40 / 50 / 60 |
| 06400-3121X | 06400-3122X | 3 | M12 | 2 | 20 / 25 / 30 / 40 / 50 / 60 |
| 06400-3161X | 06400-3162X | 3 | M16 | 2 | 20 / 25 / 30 / 40 / 50 / 60 |

06410

Klemmhebel

mit Innengewinde



Werkstoff:

Griffhebel aus Zinkdruckguss nach DIN 1743.
Stahlteile Festigkeitsklasse 5.8.

Ausführung:

Griffhebel kunststoffbeschichtet. Stahlteile brüniert.

Hinweis:

Es werden serienmäßig geliefert:
schwarz seidenmatt, silber metallic.

Auf Anfrage:

Weitere Innengewinde, Farben sowie
Sonderausführungen.

Maß „H1“ auf Wunsch in anderen Längen gegen
Aufpreis lieferbar.

Bestellbeispiel:

KIPP 06410-4103

Ausrasten
durch Anheben



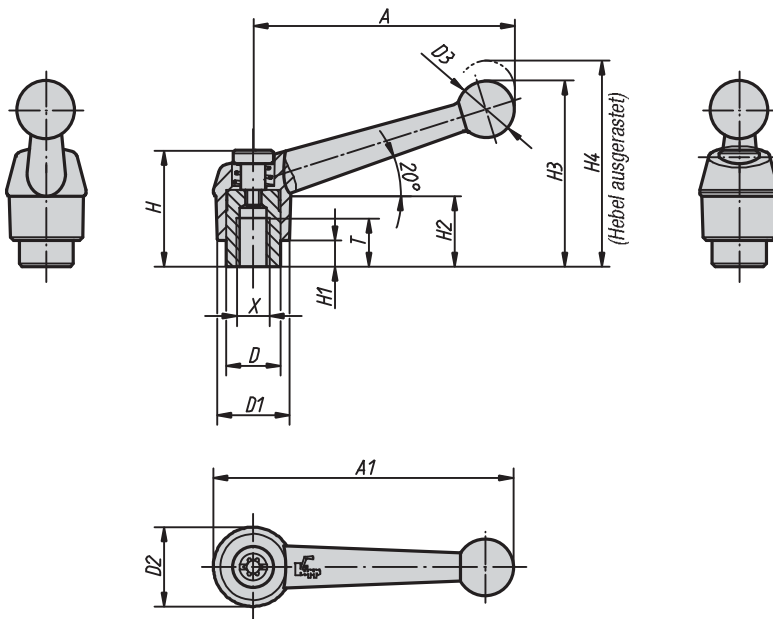
KIPP Klemmhebel mit Innengewinde

| Bestellnummer Farbe schwarz seidenmatt | Bestellnummer Farbe silber metallic | Größe | Innen- gewinde X | T | D | D1 | D2 | D3 | H | H1 | H2 | H3 | H4 | A | A1 | Zähne- zahl |
|--|---|-------|------------------------|----|------|----|------|------|------|-----|------|------|------|-----|-----|----------------|
| 06410-1041 | 06410-1043 | 1 | M4 | 9 | 10 | 13 | 14 | 10,5 | 24,5 | 4 | 15 | 32,5 | 35,5 | 39 | 46 | 16 |
| 06410-1051 | 06410-1053 | 1 | M5 | 9 | 10 | 13 | 14 | 10,5 | 24,5 | 4 | 15 | 32,5 | 35,5 | 39 | 46 | 16 |
| 06410-1061 | 06410-1063 | 1 | M6 | 9 | 10 | 13 | 14 | 10,5 | 24,5 | 4 | 15 | 32,5 | 35,5 | 39 | 46 | 16 |
| 06410-2061 | 06410-2063 | 2 | M6 | 12 | 13,5 | 18 | 18,5 | 15,5 | 28,5 | 6,5 | 16,5 | 45,5 | 49,5 | 64 | 73 | 20 |
| 06410-2081 | 06410-2083 | 2 | M8 | 12 | 13,5 | 18 | 18,5 | 15,5 | 28,5 | 6,5 | 16,5 | 45,5 | 49,5 | 64 | 73 | 20 |
| 06410-3081 | 06410-3083 | 3 | M8 | 14 | 16 | 21 | 22 | 17 | 37 | 10 | 23 | 57,5 | 61,5 | 79 | 90 | 22 |
| 06410-3101 | 06410-3103 | 3 | M10 | 14 | 16 | 21 | 22 | 17 | 37 | 10 | 23 | 57,5 | 61,5 | 79 | 90 | 22 |
| 06410-4101 | 06410-4103 | 4 | M10 | 17 | 19 | 25 | 26 | 19 | 42,5 | 10 | 26 | 67 | 72 | 95 | 108 | 24 |
| 06410-4121 | 06410-4123 | 4 | M12 | 17 | 19 | 25 | 26 | 19 | 42,5 | 10 | 26 | 67 | 72 | 95 | 108 | 24 |
| 06410-5121 | 06410-5123 | 5 | M12 | 23 | 23 | 30 | 31 | 22 | 49 | 12 | 32 | 79 | 84 | 110 | 126 | 26 |
| 06410-5161 | 06410-5163 | 5 | M16 | 23 | 23 | 30 | 31 | 22 | 49 | 12 | 32 | 79 | 84 | 110 | 126 | 26 |

06411

Klemmhebel

mit Innengewinde, Stahlteile aus Nirosta



Werkstoff:

Griffhebel aus Zinkdruckguss nach DIN 1743.
Stahlteile Nirosta 1.4305.

Ausführung:

Griffhebel kunststoffbeschichtet, Stahlteile blank.

Hinweis:

Es werden serienmäßig geliefert:
schwarz seidenmatt, silber metallic.

Auf Anfrage:

Weitere Innengewinde, Farben sowie
Sonderausführungen.

Maß „H1“ auf Wunsch in anderen Längen gegen
Aufpreis lieferbar.

Bestellbeispiel:

KIPP 06411-2061

Ausrasten durch Anheben



KIPP Klemmhebel mit Innengewinde, Stahlteile aus Nirosta

| Bestellnummer Farbe schwarz seidenmatt | Bestellnummer Farbe silber metallic | Größe | Innen- gewinde X | T | D | D1 | D2 | D3 | H | H1 | H2 | H3 | H4 | A | A1 | Zähnezahl |
|--|---|-------|------------------------|----|------|----|------|------|------|-----|------|------|------|-----|-----|-----------|
| 06411-1041 | 06411-1043 | 1 | M4 | 9 | 10 | 13 | 14 | 10,5 | 24,5 | 4 | 15 | 32,5 | 35,5 | 39 | 46 | 16 |
| 06411-1051 | 06411-1053 | 1 | M5 | 9 | 10 | 13 | 14 | 10,5 | 24,5 | 4 | 15 | 32,5 | 35,5 | 39 | 46 | 16 |
| 06411-1061 | 06411-1063 | 1 | M6 | 9 | 10 | 13 | 14 | 10,5 | 24,5 | 4 | 15 | 32,5 | 35,5 | 39 | 46 | 16 |
| 06411-2061 | 06411-2063 | 2 | M6 | 12 | 13,5 | 18 | 18,5 | 15,5 | 28,5 | 6,5 | 16,5 | 45,5 | 49,5 | 64 | 73 | 20 |
| 06411-2081 | 06411-2083 | 2 | M8 | 12 | 13,5 | 18 | 18,5 | 15,5 | 28,5 | 6,5 | 16,5 | 45,5 | 49,5 | 64 | 73 | 20 |
| 06411-3081 | 06411-3083 | 3 | M8 | 14 | 16 | 21 | 22 | 17 | 37 | 10 | 23 | 57,5 | 61,5 | 79 | 90 | 22 |
| 06411-3101 | 06411-3103 | 3 | M10 | 14 | 16 | 21 | 22 | 17 | 37 | 10 | 23 | 57,5 | 61,5 | 79 | 90 | 22 |
| 06411-4101 | 06411-4103 | 4 | M10 | 17 | 19 | 25 | 26 | 19 | 42,5 | 10 | 26 | 67 | 72 | 95 | 108 | 24 |
| 06411-4121 | 06411-4123 | 4 | M12 | 17 | 19 | 25 | 26 | 19 | 42,5 | 10 | 26 | 67 | 72 | 95 | 108 | 24 |
| 06411-5121 | 06411-5123 | 5 | M12 | 23 | 23 | 30 | 31 | 22 | 49 | 12 | 32 | 79 | 84 | 110 | 126 | 26 |
| 06411-5161 | 06411-5163 | 5 | M16 | 23 | 23 | 30 | 31 | 22 | 49 | 12 | 32 | 79 | 84 | 110 | 126 | 26 |

Klemmhebel

mit Außengewinde, Stahl oder Nirosta



Technische Daten

| Größe | Außengewinde X | D | D1 | D2 | D3 | H | H1 | H2 | H3 | H4 | A | A1 | Zähnezahl |
|-------|-------------------|------|----|------|------|------|-----|------|------|------|-----|-----|-----------|
| 1 | M5 | 10 | 13 | 14 | 10,5 | 24,5 | 4 | 15 | 32,5 | 35,5 | 39 | 46 | 16 |
| 1 | M6 | 10 | 13 | 14 | 10,5 | 24,5 | 4 | 15 | 32,5 | 35,5 | 39 | 46 | 16 |
| 2 | M6 | 13,5 | 18 | 18,5 | 15,5 | 28,5 | 6,5 | 16,5 | 45,5 | 49,5 | 64 | 73 | 20 |
| 2 | M8 | 13,5 | 18 | 18,5 | 15,5 | 28,5 | 6,5 | 16,5 | 45,5 | 49,5 | 64 | 73 | 20 |
| 2 | M10 | 13,5 | 18 | 18,5 | 15,5 | 28,5 | 6,5 | 16,5 | 45,5 | 49,5 | 64 | 73 | 20 |
| 3 | M8 | 16 | 21 | 22 | 17 | 37 | 10 | 23 | 57,5 | 61,5 | 79 | 90 | 22 |
| 3 | M10 | 16 | 21 | 22 | 17 | 37 | 10 | 23 | 57,5 | 61,5 | 79 | 90 | 22 |
| 4 | M10 | 19 | 25 | 26 | 19 | 42,5 | 10 | 26 | 67 | 72 | 95 | 108 | 24 |
| 4 | M12 | 19 | 25 | 26 | 19 | 42,5 | 10 | 26 | 67 | 72 | 95 | 108 | 24 |
| 5 | M12 | 23 | 30 | 31 | 22 | 49 | 12 | 32 | 79 | 84 | 110 | 126 | 26 |
| 5 | M16 | 23 | 30 | 31 | 22 | 49 | 12 | 32 | 79 | 84 | 110 | 126 | 26 |

KIPP Klemmhebel mit Außengewinde, Stahl

| Bestellnummer Farbe schwarz seidenmatt | Bestellnummer Farbe silber metallic | Größe | Außengewinde X | L = Schraubenlänge |
|---|--|-------|-------------------|---|
| 06430-1051X | 06430-1053X | 1 | M5 | 10 / 15 / 20 / 25 / 30 / 35 / 40 / 45 / 50 |
| 06430-1061X | 06430-1063X | 1 | M6 | 10 / 15 / 20 / 25 / 30 / 35 / 40 / 45 / 50 |
| 06430-2061X | 06430-2063X | 2 | M6 | 15 / 20 / 25 / 30 / 35 / 40 / 45 / 50 / 55 / 60 |
| 06430-2081X | 06430-2083X | 2 | M8 | 15 / 20 / 25 / 30 / 35 / 40 / 45 / 50 / 55 / 60 |
| 06430-2101X | 06430-2103X | 2 | M10 | 15 / 20 / 25 / 30 / 35 / 40 / 45 / 50 / 55 / 60 |
| 06430-3081X | 06430-3083X | 3 | M8 | 15 / 20 / 25 / 30 / 35 / 40 / 45 / 50 / 55 / 60 |
| 06430-3101X | 06430-3103X | 3 | M10 | 15 / 20 / 25 / 30 / 35 / 40 / 45 / 50 / 55 / 60 |
| 06430-4101X | 06430-4103X | 4 | M10 | 20 / 25 / 30 / 35 / 40 / 45 / 50 / 55 / 60 / 70 / 80 / 90 |
| 06430-4121X | 06430-4123X | 4 | M12 | 20 / 25 / 30 / 35 / 40 / 45 / 50 / 55 / 60 / 70 / 80 / 90 |
| 06430-5121X | 06430-5123X | 5 | M12 | 25 / 30 / 35 / 40 / 45 / 50 / 55 / 60 / 70 / 80 / 90 |
| 06430-5161X | 06430-5163X | 5 | M16 | 25 / 30 / 35 / 40 / 45 / 50 / 55 / 60 / 70 / 80 / 90 |

KIPP Klemmhebel mit Außengewinde, Stahlteile aus Nirosta

| Bestellnummer Farbe schwarz seidenmatt | Bestellnummer Farbe silber metallic | Größe | Außengewinde X | L = Schraubenlänge |
|---|--|-------|-------------------|----------------------------------|
| 06431-1051X | 06431-1053X | 1 | M5 | 10 / 15 / 20 / 25 |
| 06431-1061X | 06431-1063X | 1 | M6 | 10 / 15 / 20 / 25 / 30 / 40 / 50 |
| 06431-2061X | 06431-2063X | 2 | M6 | 15 / 20 / 25 / 30 / 40 / 50 / 60 |
| 06431-2081X | 06431-2083X | 2 | M8 | 15 / 20 / 25 / 30 / 40 / 50 / 60 |
| 06431-2101X | 06431-2103X | 2 | M10 | 20 / 25 / 30 / 40 / 50 / 60 |
| 06431-3081X | 06431-3083X | 3 | M8 | 20 / 25 / 30 / 40 / 50 / 60 |
| 06431-3101X | 06431-3103X | 3 | M10 | 20 / 25 / 30 / 40 / 50 / 60 |
| 06431-4121X | 06431-4123X | 4 | M12 | 25 / 30 / 40 / 50 / 60 |
| 06431-5161X | 06431-5163X | 5 | M16 | 30 / 40 / 50 / 60 |

06440

Stahlklemmhebel

mit Innengewinde



Werkstoff:

Griffhebel aus 1.0503 oder Nirosta 1.4308. Sonstige Stahlteile Festigkeitsklasse 5.8 oder Nirosta 1.4305.

Ausführung:

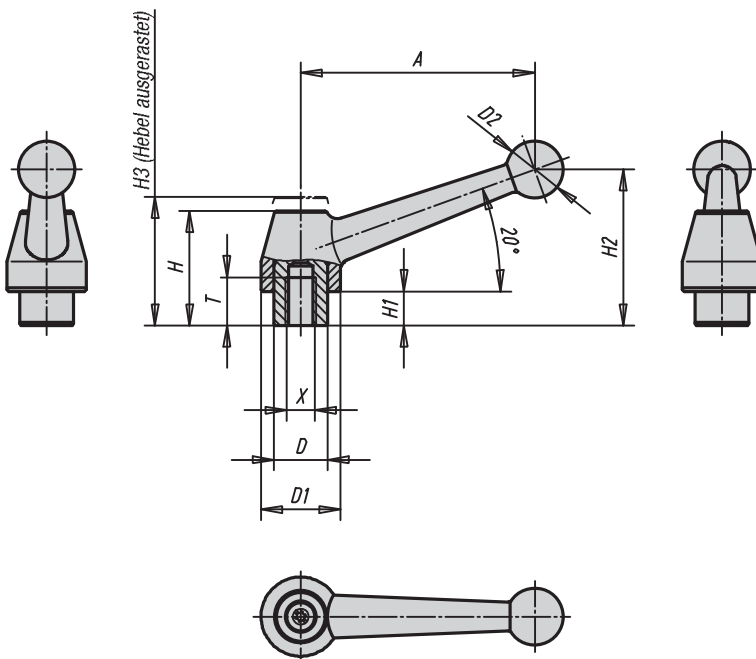
Griffhebel silbergrau hammerschlaglackiert. Stahlteile brüniert. Griffhebel Nirosta elektrolytisch poliert. Stahlteile blank.

Auf Anfrage:

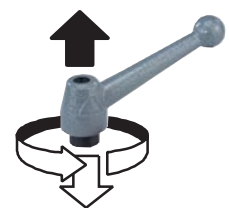
Weitere Innengewinde und Sonderausführungen. Maß „H1“ auf Wunsch in anderen Längen gegen Aufpreis lieferbar.

Bestellbeispiel:

KIPP 06440-108



Ausrasten durch Anheben



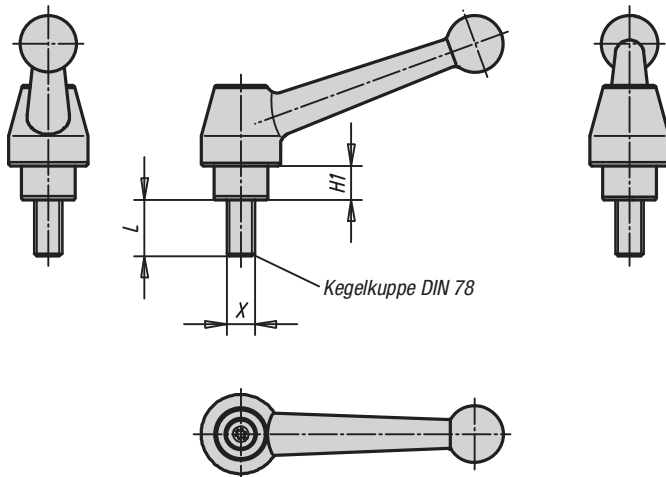
KIPP Stahlklemmhebel mit Innengewinde

| Bestellnummer | Ausführung | Größe | Innengewinde X | T | D | D1 | D2 | H | H1 | H2 | H3 | A | Zähnezahl |
|---------------|--------------------------------|-------|----------------|----|----|----|----|------|----|----|----|-----|-----------|
| 06440-108 | Stahl silbergrau | 1 | M8 | 17 | 19 | 28 | 20 | 41 | 12 | 54 | 49 | 83 | 24 |
| 06440-110 | Stahl silbergrau | 1 | M10 | 17 | 19 | 28 | 20 | 41 | 12 | 54 | 49 | 83 | 24 |
| 06440-112 | Stahl silbergrau | 1 | M12 | 17 | 19 | 28 | 20 | 41 | 12 | 54 | 49 | 83 | 24 |
| 06440-212 | Stahl silbergrau | 2 | M12 | 23 | 23 | 35 | 25 | 50 | 12 | 69 | 56 | 108 | 26 |
| 06440-216 | Stahl silbergrau | 2 | M16 | 23 | 23 | 35 | 25 | 50 | 12 | 69 | 56 | 108 | 26 |
| 06440-316 | Stahl silbergrau | 3 | M16 | 27 | 30 | 43 | 30 | 58,5 | 12 | 78 | 65 | 132 | 36 |
| 06440-320 | Stahl silbergrau | 3 | M20 | 27 | 30 | 43 | 30 | 58,5 | 12 | 78 | 65 | 132 | 36 |
| 06440-1108 | Nirosta elektrolytisch poliert | 1 | M8 | 17 | 19 | 28 | 20 | 41 | 12 | 54 | 49 | 83 | 24 |
| 06440-1110 | Nirosta elektrolytisch poliert | 1 | M10 | 17 | 19 | 28 | 20 | 41 | 12 | 54 | 49 | 83 | 24 |
| 06440-1112 | Nirosta elektrolytisch poliert | 1 | M12 | 17 | 19 | 28 | 20 | 41 | 12 | 54 | 49 | 83 | 24 |

06441

Stahlklemmhebel

mit Außengewinde



Werkstoff:

Griffhebel aus 1.0503 oder Nirosta 1.4308. Sonstige Stahlteile Festigkeitsklasse 5.8 oder Nirosta 1.4305.

Ausführung:

Griffhebel silbergrau hammerschlaglackiert. Stahlteile brüniert. Griffhebel Nirosta elektrolytisch poliert. Stahlteile blank.

Hinweis:

Fehlende Maße siehe 06440.

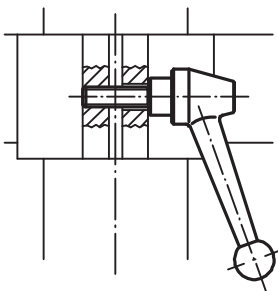
Auf Anfrage:

Weitere Außengewinde, Schraubenlängen und Sonderausführungen. Maß „H1“ auf Wunsch in anderen Längen gegen Aufpreis lieferbar.

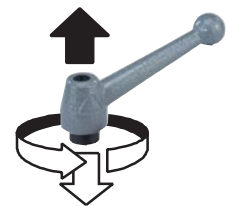
Bestellbeispiel:

KIPP 06441-110X30 (Länge L mit angeben)

Anwendungsbeispiel:



Ausrasten durch Anheben



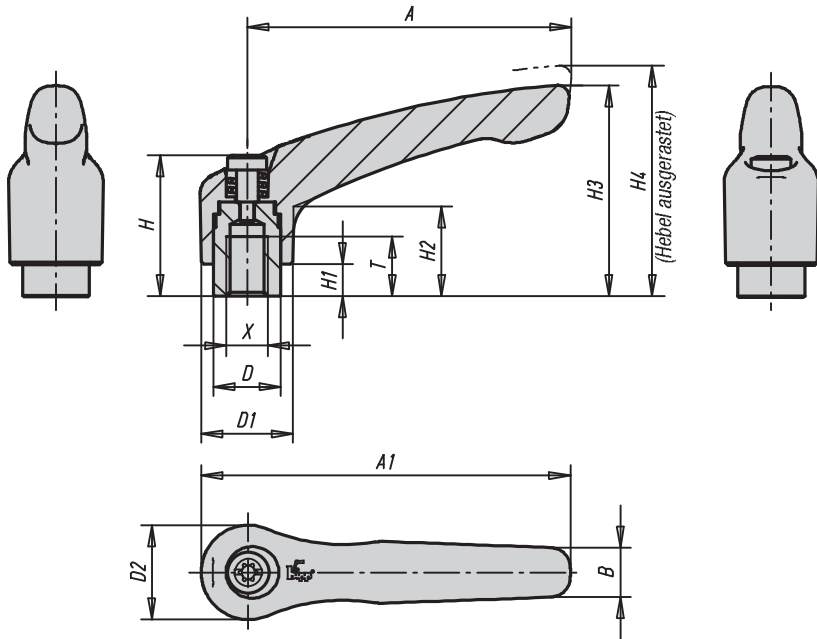
KIPP Stahlklemmhebel mit Außengewinde

| Bestellnummer | Ausführung | Größe | Außengewinde X | H1 | L = Schraubenlänge |
|---------------|--------------------------------|-------|----------------|----|---|
| 06441-110X | Stahl silbergrau | 1 | M10 | 12 | 20 / 25 / 30 / 35 / 40 / 45 / 50 / 55 / 60 / 70 / 80 / 90 |
| 06441-112X | Stahl silbergrau | 1 | M12 | 12 | 20 / 25 / 30 / 35 / 40 / 45 / 50 / 55 / 60 / 70 / 80 / 90 |
| 06441-212X | Stahl silbergrau | 2 | M12 | 12 | 25 / 30 / 35 / 40 / 45 / 50 / 55 / 60 / 70 / 80 / 90 |
| 06441-216X | Stahl silbergrau | 2 | M16 | 12 | 25 / 30 / 35 / 40 / 45 / 50 / 55 / 60 / 70 / 80 / 90 |
| 06441-316X | Stahl silbergrau | 3 | M16 | 12 | 30 / 40 / 50 / 60 / 70 / 80 / 90 |
| 06441-320X | Stahl silbergrau | 3 | M20 | 12 | 30 / 40 / 50 / 60 / 70 / 80 / 90 |
| 06441-1110X | Nirosta elektrolytisch poliert | 1 | M10 | 12 | 25 / 30 / 40 / 50 / 60 |
| 06441-1112X | Nirosta elektrolytisch poliert | 1 | M12 | 12 | 25 / 30 / 40 / 50 / 60 |

06450

Klemmhebel

mit Innengewinde



Werkstoff:

Griffhebel aus Zinkdruckguss nach DIN 1743.
Stahlteile Festigkeitsklasse 5.8.

Ausführung:

Griffhebel kunststoffbeschichtet. Stahlteile brüniert.

Hinweis:

Es werden serienmäßig geliefert:
schwarz seidmatt, orange RAL 2004.

Auf Anfrage:

Weitere Innengewinde, Farben sowie
Sonderausführungen.

Maß „H1“ auf Wunsch in anderen Längen gegen
Aufpreis lieferbar.

Bestellbeispiel:

KIPP 06450-1041

Ausrasten
durch Anheben



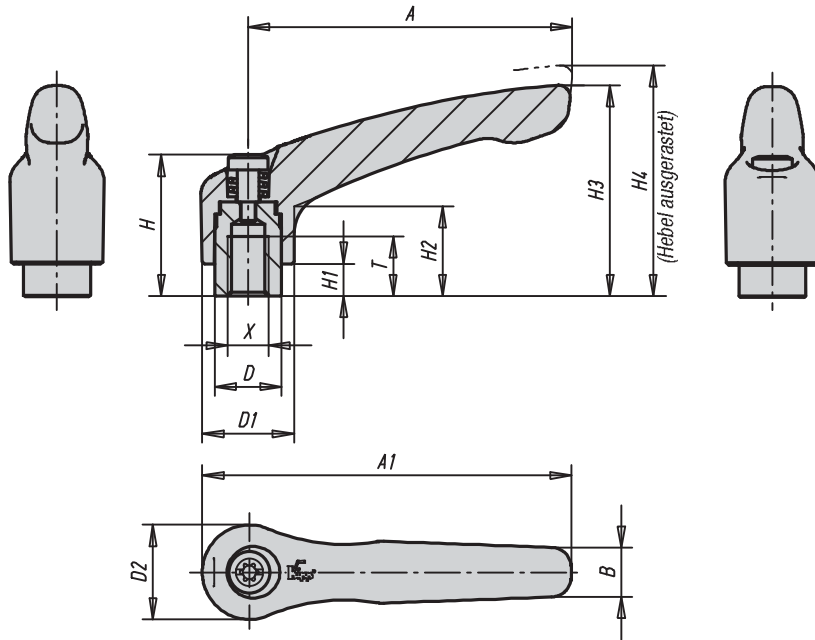
KIPP Klemmhebel mit Innengewinde

| Bestellnummer Farbe schwarz seidmatt | Bestellnummer Farbe orange | Größe | Innengewinde X | T | D | D1 | D2 | H | H1 | H2 | H3 | H4 | A | A1 | B | Zähnezahl |
|--|-------------------------------|-------|-------------------|----|------|------|------|------|-----|------|------|------|-----|------|-----|-----------|
| 06450-0031 | 06450-0032 | 0 | M3 | 9 | 10 | 13 | 14 | 24,5 | 4 | 14,5 | 30 | 33 | 30 | 37 | 7 | 16 |
| 06450-0041 | 06450-0042 | 0 | M4 | 9 | 10 | 13 | 14 | 24,5 | 4 | 14,5 | 30 | 33 | 30 | 37 | 7 | 16 |
| 06450-0051 | 06450-0052 | 0 | M5 | 9 | 10 | 13 | 14 | 24,5 | 4 | 14,5 | 30 | 33 | 30 | 37 | 7 | 16 |
| 06450-1041 | 06450-1042 | 1 | M4 | 9 | 10 | 13 | 14 | 24,5 | 4 | 14,5 | 31 | 34 | 40 | 47 | 7 | 16 |
| 06450-1051 | 06450-1052 | 1 | M5 | 9 | 10 | 13 | 14 | 24,5 | 4 | 14,5 | 31 | 34 | 40 | 47 | 7 | 16 |
| 06450-1061 | 06450-1062 | 1 | M6 | 9 | 10 | 13 | 14 | 24,5 | 4 | 14,5 | 31 | 34 | 40 | 47 | 7 | 16 |
| 06450-2061 | 06450-2062 | 2 | M6 | 12 | 13,5 | 18,5 | 19 | 28,5 | 6,5 | 17,5 | 42,5 | 45,5 | 65 | 74,5 | 9,5 | 20 |
| 06450-2081 | 06450-2082 | 2 | M8 | 12 | 13,5 | 18,5 | 19 | 28,5 | 6,5 | 17,5 | 42,5 | 45,5 | 65 | 74,5 | 9,5 | 20 |
| 06450-3081 | 06450-3082 | 3 | M8 | 14 | 16 | 21 | 22 | 37 | 10 | 24 | 54,5 | 58,5 | 80 | 91 | 11 | 22 |
| 06450-3101 | 06450-3102 | 3 | M10 | 14 | 16 | 21 | 22 | 37 | 10 | 24 | 54,5 | 58,5 | 80 | 91 | 11 | 22 |
| 06450-4101 | 06450-4102 | 4 | M10 | 17 | 19 | 27 | 27,5 | 43 | 10 | 27 | 63 | 67,5 | 95 | 109 | 13 | 24 |
| 06450-4121 | 06450-4122 | 4 | M12 | 17 | 19 | 27 | 27,5 | 43 | 10 | 27 | 63 | 67,5 | 95 | 109 | 13 | 24 |
| 06450-5121 | 06450-5122 | 5 | M12 | 23 | 23 | 31 | 32 | 49 | 12 | 31,5 | 73 | 77,5 | 110 | 126 | 15 | 26 |
| 06450-5161 | 06450-5162 | 5 | M16 | 23 | 23 | 31 | 32 | 49 | 12 | 31,5 | 73 | 77,5 | 110 | 126 | 15 | 26 |

06451

Klemmhebel

mit Innengewinde, Stahlteile aus Nirosta



Werkstoff:

Griffhebel aus Zinkdruckguss nach DIN 1743.
Stahlteile Nirosta, 1.4305.

Ausführung:

Griffhebel kunststoffbeschichtet. Stahlteile blank.

Hinweis:

Es werden serienmäßig geliefert:
schwarz seidenmatt, orange RAL 2004.

Auf Anfrage:

Weitere Innengewinde, Farben sowie
Sonderausführungen.
Maß „H1“ auf Wunsch in anderen Längen gegen
Aufpreis lieferbar.

Bestellbeispiel:

KIPP 06451-1051

Ausrasten
durch Anheben



KIPP Klemmhebel mit Innengewinde, Stahlteile aus Nirosta

| Bestellnummer Farbe schwarz seidenmatt | Bestellnummer Farbe orange | Größe | Innengewinde X | T | D | D1 | D2 | H | H1 | H2 | H3 | H4 | A | A1 | B | Zähnezahl |
|--|-------------------------------|-------|-------------------|----|------|------|------|------|-----|------|------|------|-----|------|-----|-----------|
| 06451-0031 | 06451-0032 | 0 | M3 | 9 | 10 | 13 | 14 | 24,5 | 4 | 14,5 | 30 | 33 | 30 | 37 | 7 | 16 |
| 06451-0041 | 06451-0042 | 0 | M4 | 9 | 10 | 13 | 14 | 24,5 | 4 | 14,5 | 30 | 33 | 30 | 37 | 7 | 16 |
| 06451-0051 | 06451-0052 | 0 | M5 | 9 | 10 | 13 | 14 | 24,5 | 4 | 14,5 | 30 | 33 | 30 | 37 | 7 | 16 |
| 06451-1041 | 06451-1042 | 1 | M4 | 9 | 10 | 13 | 14 | 24,5 | 4 | 14,5 | 31 | 34 | 40 | 47 | 7 | 16 |
| 06451-1051 | 06451-1052 | 1 | M5 | 9 | 10 | 13 | 14 | 24,5 | 4 | 14,5 | 31 | 34 | 40 | 47 | 7 | 16 |
| 06451-1061 | 06451-1062 | 1 | M6 | 9 | 10 | 13 | 14 | 24,5 | 4 | 14,5 | 31 | 34 | 40 | 47 | 7 | 16 |
| 06451-2061 | 06451-2062 | 2 | M6 | 12 | 13,5 | 18,5 | 19 | 28,5 | 6,5 | 17,5 | 42,5 | 45,5 | 65 | 74,5 | 9,5 | 20 |
| 06451-2081 | 06451-2082 | 2 | M8 | 12 | 13,5 | 18,5 | 19 | 28,5 | 6,5 | 17,5 | 42,5 | 45,5 | 65 | 74,5 | 9,5 | 20 |
| 06451-3081 | 06451-3082 | 3 | M8 | 14 | 16 | 21 | 22 | 37 | 10 | 24 | 54,5 | 58,5 | 80 | 91 | 11 | 22 |
| 06451-3101 | 06451-3102 | 3 | M10 | 14 | 16 | 21 | 22 | 37 | 10 | 24 | 54,5 | 58,5 | 80 | 91 | 11 | 22 |
| 06451-4101 | 06451-4102 | 4 | M10 | 17 | 19 | 27 | 27,5 | 43 | 10 | 27 | 63 | 67,5 | 95 | 109 | 13 | 24 |
| 06451-4121 | 06451-4122 | 4 | M12 | 17 | 19 | 27 | 27,5 | 43 | 10 | 27 | 63 | 67,5 | 95 | 109 | 13 | 24 |
| 06451-5121 | 06451-5122 | 5 | M12 | 23 | 23 | 31 | 32 | 49 | 12 | 31,5 | 73 | 77,5 | 110 | 126 | 15 | 26 |
| 06451-5161 | 06451-5162 | 5 | M16 | 23 | 23 | 31 | 32 | 49 | 12 | 31,5 | 73 | 77,5 | 110 | 126 | 15 | 26 |

06454

Klemmhebel Nirosta

mit Innengewinde



Werkstoff:

Griffhebel Feinguss 1.4308.
Sonstige Stahlteile 1.4305.

Ausführung:

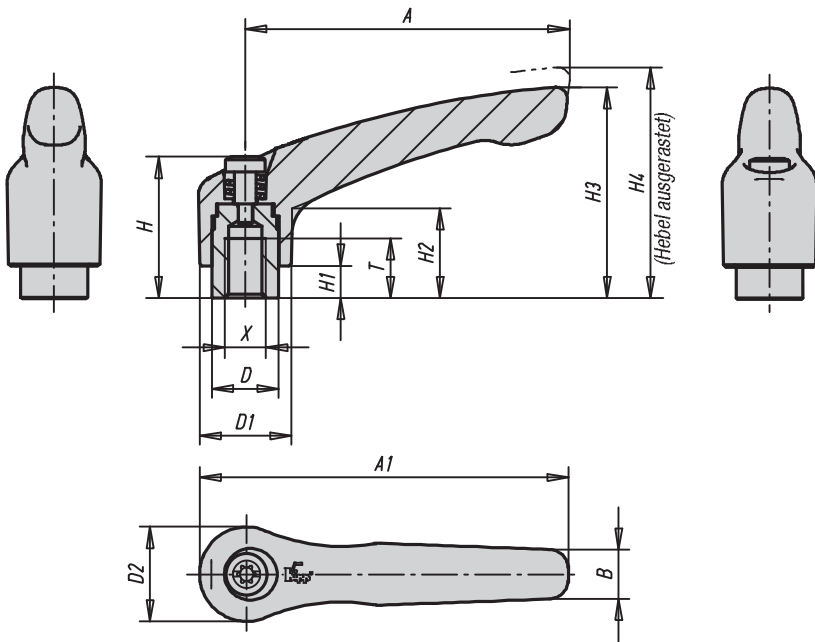
Griffhebel elektrolytisch poliert.
Stahlteile blank.

Auf Anfrage:

Weitere Innengewinde und Sonderausführungen.
Maß „H1“ auf Wunsch in anderen Längen gegen
Aufpreis lieferbar.

Bestellbeispiel:

KIPP 06454-105



Ausrasten durch Anheben



KIPP Klemmhebel Nirosta mit Innengewinde

| Bestellnummer | Größe | Innengewinde X | T | D | D1 | D2 | H | H1 | H2 | H3 | H4 | A | A1 | B | Zähnezahl |
|---------------|-------|----------------|----|------|------|------|------|-----|------|------|------|----|------|----|-----------|
| 06454-104 | 1 | M4 | 9 | 10 | 13 | 14 | 24,5 | 4 | 14,5 | 31 | 34 | 40 | 47 | 7 | 16 |
| 06454-105 | 1 | M5 | 9 | 10 | 13 | 14 | 24,5 | 4 | 14,5 | 31 | 34 | 40 | 47 | 7 | 16 |
| 06454-106 | 1 | M6 | 9 | 10 | 13 | 14 | 24,5 | 4 | 14,5 | 31 | 34 | 40 | 47 | 7 | 16 |
| 06454-206 | 2 | M6 | 12 | 13,5 | 18,5 | 19 | 28,5 | 6,5 | 17,5 | 42,5 | 45,5 | 65 | 74,5 | 10 | 20 |
| 06454-208 | 2 | M8 | 12 | 13,5 | 18,5 | 19 | 28,5 | 6,5 | 17,5 | 42,5 | 45,5 | 65 | 74,5 | 10 | 20 |
| 06454-308 | 3 | M8 | 14 | 16 | 21 | 22 | 37 | 10 | 24 | 54,5 | 58,5 | 80 | 91 | 11 | 22 |
| 06454-310 | 3 | M10 | 14 | 16 | 21 | 22 | 37 | 10 | 24 | 54,5 | 58,5 | 80 | 91 | 11 | 22 |
| 06454-410 | 4 | M10 | 17 | 19 | 27 | 27,5 | 43 | 10 | 27 | 63 | 67,5 | 95 | 109 | 13 | 24 |
| 06454-412 | 4 | M12 | 17 | 19 | 27 | 27,5 | 43 | 10 | 27 | 63 | 67,5 | 95 | 109 | 13 | 24 |

Für Notizen

A large rectangular area filled with a fine grid pattern, intended for taking notes. The grid consists of small squares and covers most of the page's content area.

06460

06461

Klemmhebel

mit Außengewinde, Stahl oder Nirosta



Werkstoff:

Griffhebel aus Zinkdruckguss nach DIN 1743.
Stahlteile Festigkeitsklasse 5.8 oder Nirosta 1.4305.

Ausführung:

Griffhebel kunststoffbeschichtet.
Stahl brüniert. Nirosta blank.

Hinweis:

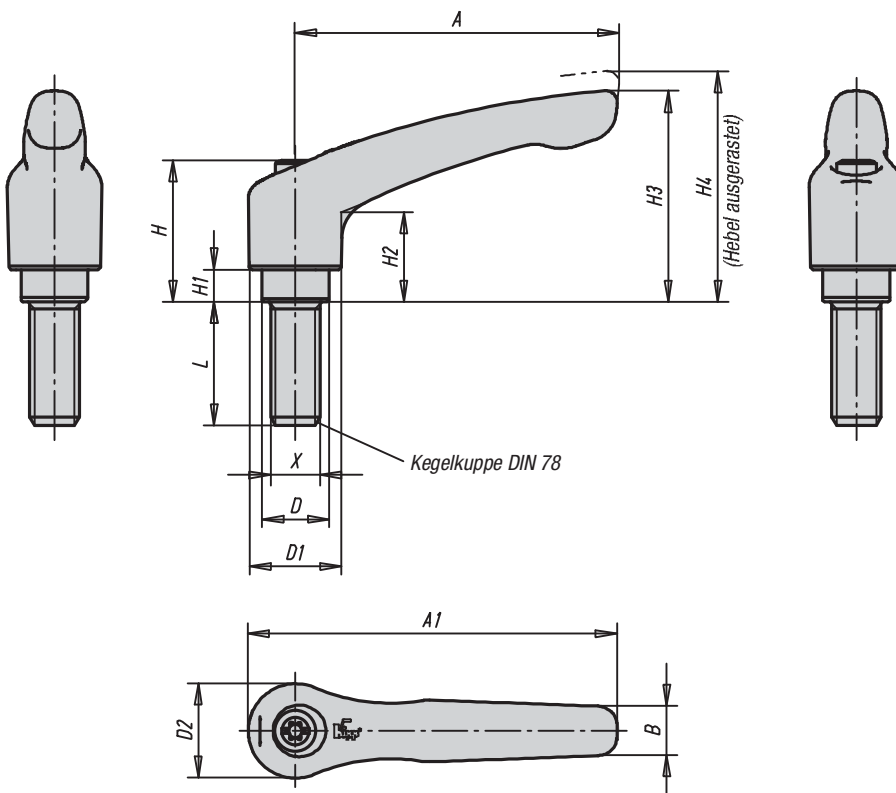
Es werden serienmäßig geliefert:
schwarz seidenmatt, orange RAL 2004.

Auf Anfrage:

Weitere Außengewinde, Schraubenlängen, Farben
sowie Sonderausführungen.
Maß „H1“ auf Wunsch in anderen Längen gegen
Aufpreis lieferbar.

Bestellbeispiel:

KIPP 06461-1051X25 (Länge L mit angeben)



Ausrasten
durch Anheben



Klemmhebel

mit Außengewinde, Stahl oder Nirosta



Technische Daten

| Größe | Außengewinde X | D | D1 | D2 | H | H1 | H2 | H3 | H4 | A | A1 | B | Zähnezahl |
|-------|-------------------|------|------|------|------|-----|------|------|------|-----|------|-----|-----------|
| 0 | M4 | 10 | 13 | 14 | 24,5 | 4 | 14,5 | 30 | 33 | 30 | 37 | 7 | 16 |
| 0 | M5 | 10 | 13 | 14 | 24,5 | 4 | 14,5 | 30 | 33 | 30 | 37 | 7 | 16 |
| 1 | M5 | 10 | 13 | 14 | 24,5 | 4 | 14,5 | 31 | 34 | 40 | 47 | 7 | 16 |
| 1 | M6 | 10 | 13 | 14 | 24,5 | 4 | 14,5 | 31 | 34 | 40 | 47 | 7 | 16 |
| 2 | M6 | 13,5 | 18,5 | 19 | 28,5 | 6,5 | 17,5 | 42,5 | 45,5 | 65 | 74,5 | 9,5 | 20 |
| 2 | M8 | 13,5 | 18,5 | 19 | 28,5 | 6,5 | 17,5 | 42,5 | 45,5 | 65 | 74,5 | 9,5 | 20 |
| 2 | M10 | 13,5 | 18,5 | 19 | 28,5 | 6,5 | 17,5 | 42,5 | 45,5 | 65 | 74,5 | 9,5 | 20 |
| 3 | M8 | 16 | 21 | 22 | 37 | 10 | 24 | 54,5 | 58,5 | 80 | 91 | 11 | 22 |
| 3 | M10 | 16 | 21 | 22 | 37 | 10 | 24 | 54,5 | 58,5 | 80 | 91 | 11 | 22 |
| 4 | M10 | 19 | 27 | 27,5 | 43 | 10 | 27 | 63 | 67,5 | 95 | 109 | 13 | 24 |
| 4 | M12 | 19 | 27 | 27,5 | 43 | 10 | 27 | 63 | 67,5 | 95 | 109 | 13 | 24 |
| 5 | M12 | 23 | 31 | 32 | 49 | 12 | 31,5 | 73 | 77,5 | 110 | 126 | 15 | 26 |
| 5 | M16 | 23 | 31 | 32 | 49 | 12 | 31,5 | 73 | 77,5 | 110 | 126 | 15 | 26 |

KIPP Klemmhebel mit Außengewinde, Stahl

| Bestellnummer Farbe schwarz seidenmatt | Bestellnummer Farbe orange | Größe | Außengewinde X | L = Schraubenlänge |
|---|-------------------------------|-------|-------------------|---|
| 06460-0041X | 06460-0042X | 0 | M4 | 10 / 15 / 20 / 25 / 30 / 35 / 40 / 45 / 50 |
| 06460-0051X | 06460-0052X | 0 | M5 | 10 / 15 / 20 / 25 / 30 / 35 / 40 / 45 / 50 |
| 06460-1051X | 06460-1052X | 1 | M5 | 10 / 15 / 20 / 25 / 30 / 35 / 40 / 45 / 50 |
| 06460-1061X | 06460-1062X | 1 | M6 | 10 / 15 / 20 / 25 / 30 / 35 / 40 / 45 / 50 |
| 06460-2061X | 06460-2062X | 2 | M6 | 15 / 20 / 25 / 30 / 35 / 40 / 45 / 50 / 55 / 60 |
| 06460-2081X | 06460-2082X | 2 | M8 | 15 / 20 / 25 / 30 / 35 / 40 / 45 / 50 / 55 / 60 |
| 06460-2101X | 06460-2102X | 2 | M10 | 15 / 20 / 25 / 30 / 35 / 40 / 45 / 50 / 55 / 60 |
| 06460-3081X | 06460-3082X | 3 | M8 | 15 / 20 / 25 / 30 / 35 / 40 / 45 / 50 / 55 / 60 |
| 06460-3101X | 06460-3102X | 3 | M10 | 15 / 20 / 25 / 30 / 35 / 40 / 45 / 50 / 55 / 60 |
| 06460-4101X | 06460-4102X | 4 | M10 | 20 / 25 / 30 / 35 / 40 / 45 / 50 / 55 / 60 / 70 / 80 / 90 |
| 06460-4121X | 06460-4122X | 4 | M12 | 20 / 25 / 30 / 35 / 40 / 45 / 50 / 55 / 60 / 70 / 80 / 90 |
| 06460-5121X | 06460-5122X | 5 | M12 | 25 / 30 / 35 / 40 / 45 / 50 / 55 / 60 / 70 / 80 / 90 |
| 06460-5161X | 06460-5162X | 5 | M16 | 25 / 30 / 35 / 40 / 45 / 50 / 55 / 60 / 70 / 80 / 90 |

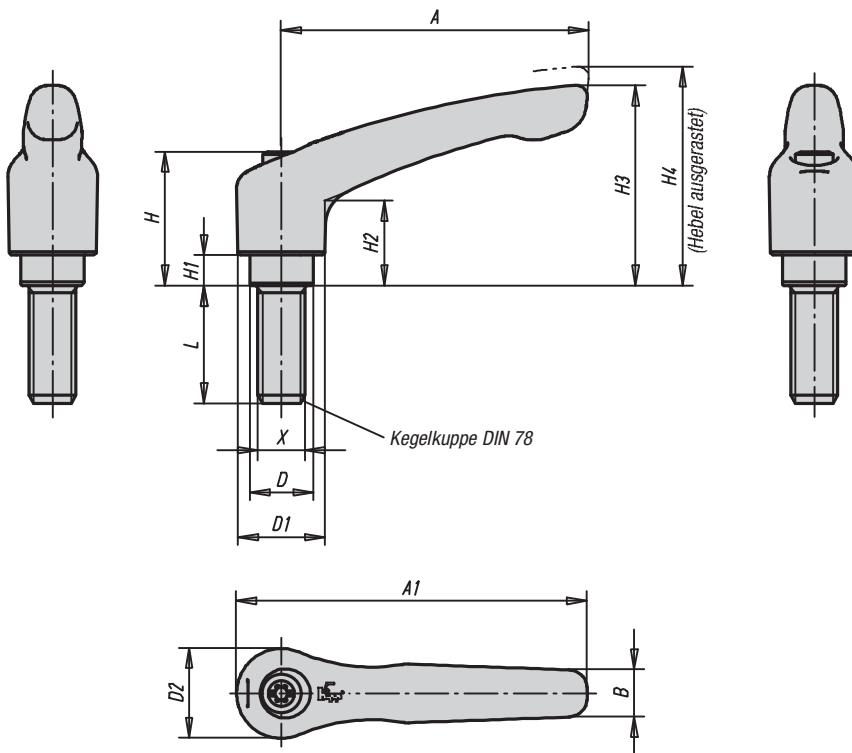
KIPP Klemmhebel mit Außengewinde, Stahlteile aus Nirosta

| Bestellnummer Farbe schwarz seidenmatt | Bestellnummer Farbe orange | Größe | Außengewinde X | L = Schraubenlänge |
|---|-------------------------------|-------|-------------------|----------------------------------|
| 06461-0041X | 06461-0042X | 0 | M4 | 10 / 15 / 20 / 25 |
| 06461-0051X | 06461-0052X | 0 | M5 | 10 / 15 / 20 / 25 |
| 06461-1051X | 06461-1052X | 1 | M5 | 10 / 15 / 20 / 25 |
| 06461-1061X | 06461-1062X | 1 | M6 | 10 / 15 / 20 / 25 / 30 / 40 / 50 |
| 06461-2061X | 06461-2062X | 2 | M6 | 15 / 20 / 25 / 30 / 40 / 50 / 60 |
| 06461-2081X | 06461-2082X | 2 | M8 | 15 / 20 / 25 / 30 / 40 / 50 / 60 |
| 06461-2101X | 06461-2102X | 2 | M10 | 20 / 25 / 30 / 40 / 50 / 60 |
| 06461-3081X | 06461-3082X | 3 | M8 | 20 / 25 / 30 / 40 / 50 / 60 |
| 06461-3101X | 06461-3102X | 3 | M10 | 20 / 25 / 30 / 40 / 50 / 60 |
| 06461-4121X | 06461-4122X | 4 | M12 | 25 / 30 / 40 / 50 / 60 |
| 06461-5161X | 06461-5162X | 5 | M16 | 30 / 40 / 50 / 60 |

06464

Klemmhebel Nirosta

mit Außengewinde



Werkstoff:

Griffhebel Feinguss 1.4308.
Sonstige Stahlteile 1.4305.

Ausführung:

Griffhebel elektrolytisch poliert.
Stahlteile blank.

Auf Anfrage:

Weitere Außengewinde, Schraubenlängen und Sonderausführungen.
Maß „H1“ auf Wunsch in anderen Längen gegen Aufpreis lieferbar.

Bestellbeispiel:

KIPP 06464-105X10 (Länge L mit angeben)

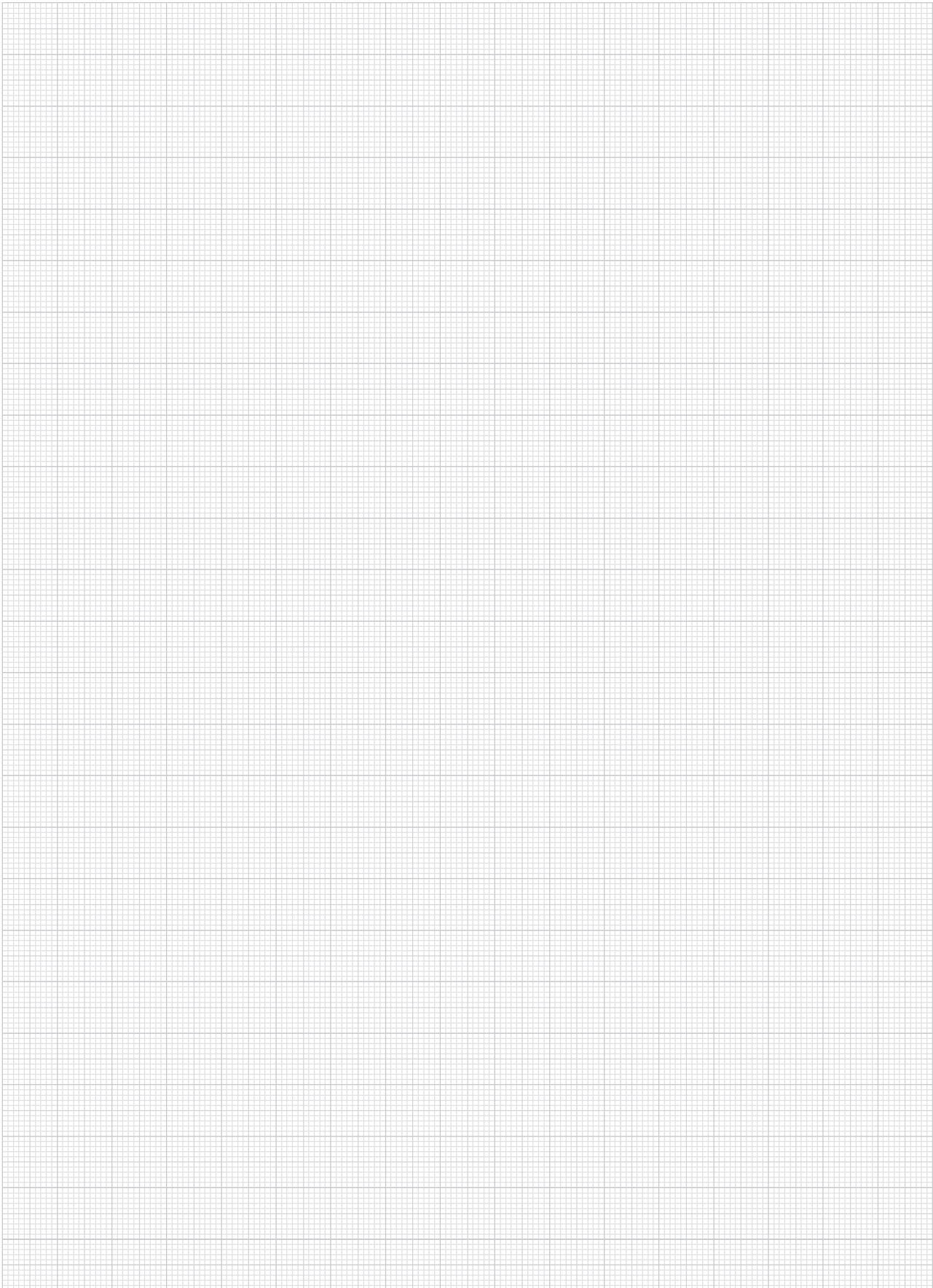
Ausrasten durch Anheben

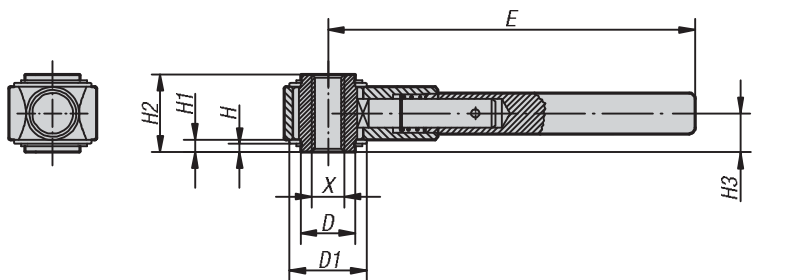


KIPP Klemmhebel Nirosta mit Außengewinde

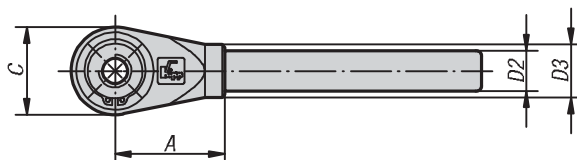
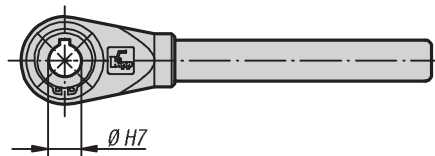
| Bestellnummer | Größe | Außengewinde X | D | D1 | D2 | H | H1 | H2 | H3 | H4 | A | A1 | B | Zähnezahl | L = Schraubenlänge |
|---------------|-------|----------------|------|------|------|------|-----|------|------|------|----|------|----|-----------|----------------------------------|
| 06464-105X | 1 | M5 | 10 | 13 | 14 | 24,5 | 4 | 14,5 | 31 | 34 | 40 | 47 | 7 | 16 | 10 / 15 / 20 / 25 |
| 06464-106X | 1 | M6 | 10 | 13 | 14 | 24,5 | 4 | 14,5 | 31 | 34 | 40 | 47 | 7 | 16 | 10 / 15 / 20 / 25 / 30 / 40 / 50 |
| 06464-206X | 2 | M6 | 13,5 | 18,5 | 19 | 28,5 | 6,5 | 17,5 | 42,5 | 45,5 | 65 | 74,5 | 10 | 20 | 15 / 20 / 25 / 30 / 40 / 50 / 60 |
| 06464-208X | 2 | M8 | 13,5 | 18,5 | 19 | 28,5 | 6,5 | 17,5 | 42,5 | 45,5 | 65 | 74,5 | 10 | 20 | 15 / 20 / 25 / 30 / 40 / 50 / 60 |
| 06464-210X | 2 | M10 | 13,5 | 18,5 | 19 | 28,5 | 6,5 | 17,5 | 42,5 | 45,5 | 65 | 74,5 | 10 | 20 | 20 / 25 / 30 / 40 / 50 / 60 |
| 06464-308X | 3 | M8 | 16 | 21 | 22 | 37 | 10 | 24 | 54,5 | 58,5 | 80 | 91 | 11 | 22 | 20 / 25 / 30 / 40 / 50 / 60 |
| 06464-310X | 3 | M10 | 16 | 21 | 22 | 37 | 10 | 24 | 54,5 | 58,5 | 80 | 91 | 11 | 22 | 20 / 25 / 30 / 40 / 50 / 60 |
| 06464-412X | 4 | M12 | 19 | 27 | 27,5 | 43 | 10 | 27 | 63 | 67,5 | 95 | 109 | 13 | 24 | 25 / 30 / 40 / 50 / 60 |

Für Notizen

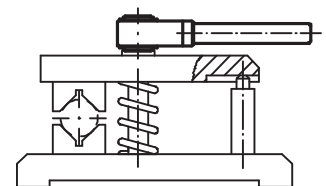
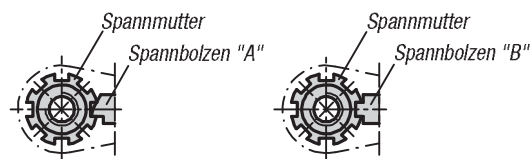
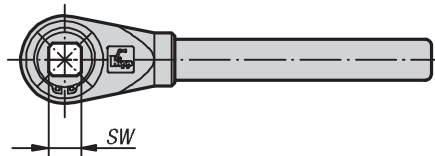




Spanner mit Innengewinde

Spanner mit Passbohrung
Passfedernut nach
DIN 6885 Bl.1
Toleranzqualität JS 9

Spanner mit Innenvierkant

**Werkstoff:**

Gehäuse Vergütungsstahl, Spannmutter und Spannbolzen Automatenstahl einsatzgehärtet.

Ausführung:

brüniert. Gegen Mehrpreis sind auch matt- oder hochglanzverchromte Ausführungen lieferbar.

Hinweis:

Spannbolzen A (zum Ratschen) Normalausführung: Zum Spannen und Lösen im begrenzten Spannraum bei Überwindung großer Wege. Beim Wechseln der Spannrichtung ist ein Umsetzen des Hebelgriffes um 180° erforderlich.

Spannbolzen B Sonderausführung:

Zum Spannen und Lösen im begrenzten Spannraum bei Überwindung kleiner Wege. Der Hebelgriff wird beim Wechseln der Spannrichtung nicht umgesetzt. Zum Einrasten in die nächste Nut muss er herausgezogen werden.

Auf Anfrage:

Weitere Innengewinde, Passbohrungen und Innenvierkante.

Maß "E" in abgestuften Sonderlängen gegen Aufpreis lieferbar.

Bestellbeispiel:

KIPP 06470-316, Sonderausführung: Spannbolzen B.

KIPP Spanner mit Innengewinde

| Bestellnummer | Ausführung | Größe | Innengewinde X | D | D1 | D2 | D3 | H | H1 | H2 | H3 | C | A | E | Anzahl der Rastnuten |
|---------------|---------------|-------|-------------------|----|----|----|----|---|-----|----|------|----|-----|-----|-------------------------|
| 06470-310 | Spannbolzen A | 1 | M10 | 22 | 33 | 17 | 22 | 3 | 4,5 | 31 | 15,5 | 36 | 48 | 150 | 7 |
| 06470-312 | Spannbolzen A | 1 | M12 | 22 | 33 | 17 | 22 | 3 | 4,5 | 31 | 15,5 | 36 | 48 | 150 | 7 |
| 06470-314 | Spannbolzen A | 2 | M14 | 27 | 38 | 20 | 26 | 4 | 6 | 38 | 19 | 43 | 54 | 180 | 8 |
| 06470-316 | Spannbolzen A | 2 | M16 | 27 | 38 | 20 | 26 | 4 | 6 | 38 | 19 | 43 | 54 | 180 | 8 |
| 06470-318 | Spannbolzen A | 3 | M18 | 35 | 45 | 24 | 30 | 4 | 6 | 42 | 21 | 51 | 70 | 230 | 8 |
| 06470-320 | Spannbolzen A | 3 | M20 | 35 | 45 | 24 | 30 | 4 | 6 | 42 | 21 | 51 | 70 | 230 | 8 |
| 06470-322 | Spannbolzen A | 4 | M22 | 42 | 56 | 28 | 35 | 4 | 6 | 47 | 23,5 | 61 | 80 | 300 | 9 |
| 06470-324 | Spannbolzen A | 4 | M24 | 42 | 56 | 28 | 35 | 4 | 6 | 47 | 23,5 | 61 | 80 | 300 | 9 |
| 06470-327 | Spannbolzen A | 4 | M27 | 42 | 56 | 28 | 35 | 4 | 6 | 47 | 23,5 | 61 | 80 | 300 | 9 |
| 06470-330 | Spannbolzen A | 5 | M30 | 60 | 75 | 32 | 38 | 5 | 7,5 | 53 | 26,5 | 82 | 110 | 400 | 11 |
| 06470-336 | Spannbolzen A | 5 | M36 | 60 | 75 | 32 | 38 | 5 | 7,5 | 53 | 26,5 | 82 | 110 | 400 | 11 |
| 06470-342 | Spannbolzen A | 5 | M42 | 60 | 75 | 32 | 38 | 5 | 7,5 | 53 | 26,5 | 82 | 110 | 400 | 11 |

KIPP Spanner mit Passbohrung

| Bestellnummer | Ausführung | Größe | Passbohrung Ø H7 mit Passfedernut nach DIN 6885 Bl. 1 | D | D1 | D2 | D3 | H | H1 | H2 | H3 | C | A | E | Anzahl der Rastnuten |
|---------------|---------------|-------|---|----|----|----|----|---|-----|----|------|----|-----|-----|-------------------------|
| 06470-412 | Spannbolzen A | 1 | 12 | 22 | 33 | 17 | 22 | 3 | 4,5 | 31 | 15,5 | 36 | 48 | 150 | 7 |
| 06470-414 | Spannbolzen A | 2 | 14 | 27 | 38 | 20 | 26 | 4 | 6 | 38 | 19 | 43 | 54 | 180 | 8 |
| 06470-415 | Spannbolzen A | 2 | 15 | 27 | 38 | 20 | 26 | 4 | 6 | 38 | 19 | 43 | 54 | 180 | 8 |
| 06470-416 | Spannbolzen A | 2 | 16 | 27 | 38 | 20 | 26 | 4 | 6 | 38 | 19 | 43 | 54 | 180 | 8 |
| 06470-418 | Spannbolzen A | 3 | 18 | 35 | 45 | 24 | 30 | 4 | 6 | 42 | 21 | 51 | 70 | 230 | 8 |
| 06470-420 | Spannbolzen A | 3 | 20 | 35 | 45 | 24 | 30 | 4 | 6 | 42 | 21 | 51 | 70 | 230 | 8 |
| 06470-422 | Spannbolzen A | 4 | 22 | 42 | 56 | 28 | 35 | 4 | 6 | 47 | 23,5 | 61 | 80 | 300 | 9 |
| 06470-425 | Spannbolzen A | 4 | 25 | 42 | 56 | 28 | 35 | 4 | 6 | 47 | 23,5 | 61 | 80 | 300 | 9 |
| 06470-427 | Spannbolzen A | 4 | 27 | 42 | 56 | 28 | 35 | 4 | 6 | 47 | 23,5 | 61 | 80 | 300 | 9 |
| 06470-430 | Spannbolzen A | 5 | 30 | 60 | 75 | 32 | 38 | 5 | 7,5 | 53 | 26,5 | 82 | 110 | 400 | 11 |
| 06470-436 | Spannbolzen A | 5 | 36 | 60 | 75 | 32 | 38 | 5 | 7,5 | 53 | 26,5 | 82 | 110 | 400 | 11 |

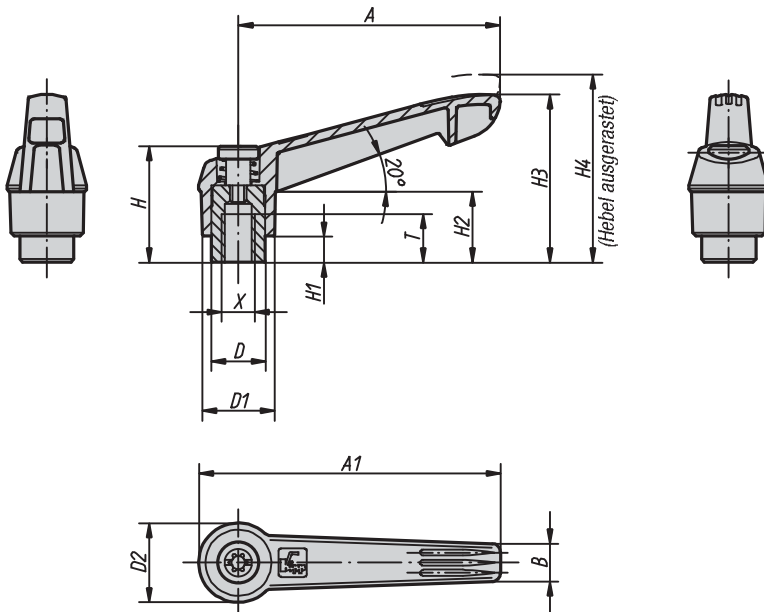
KIPP Spanner mit Innenvierkant

| Bestellnummer | Ausführung | Größe | Innenvierkant SW | D | D1 | D2 | D3 | H | H1 | H2 | H3 | C | A | E | Anzahl der Rastnuten |
|---------------|---------------|-------|---------------------|----|----|----|----|---|-----|----|------|----|-----|-----|-------------------------|
| 06470-510 | Spannbolzen A | 1 | 10 | 22 | 33 | 17 | 22 | 3 | 4,5 | 31 | 15,5 | 36 | 48 | 150 | 7 |
| 06470-512 | Spannbolzen A | 1 | 12 | 22 | 33 | 17 | 22 | 3 | 4,5 | 31 | 15,5 | 36 | 48 | 150 | 7 |
| 06470-513 | Spannbolzen A | 2 | 13 | 27 | 38 | 20 | 26 | 4 | 6 | 38 | 19 | 43 | 54 | 180 | 8 |
| 06470-514 | Spannbolzen A | 2 | 14 | 27 | 38 | 20 | 26 | 4 | 6 | 38 | 19 | 43 | 54 | 180 | 8 |
| 06470-517 | Spannbolzen A | 3 | 17 | 35 | 45 | 24 | 30 | 4 | 6 | 42 | 21 | 51 | 70 | 230 | 8 |
| 06470-519 | Spannbolzen A | 4 | 19 | 42 | 56 | 28 | 35 | 4 | 6 | 47 | 23,5 | 61 | 80 | 300 | 9 |
| 06470-520 | Spannbolzen A | 4 | 20 | 42 | 56 | 28 | 35 | 4 | 6 | 47 | 23,5 | 61 | 80 | 300 | 9 |
| 06470-522 | Spannbolzen A | 4 | 22 | 42 | 56 | 28 | 35 | 4 | 6 | 47 | 23,5 | 61 | 80 | 300 | 9 |
| 06470-524 | Spannbolzen A | 4 | 24 | 42 | 56 | 28 | 35 | 4 | 6 | 47 | 23,5 | 61 | 80 | 300 | 9 |
| 06470-530 | Spannbolzen A | 5 | 30 | 60 | 75 | 32 | 38 | 5 | 7,5 | 53 | 26,5 | 82 | 110 | 400 | 11 |
| 06470-532 | Spannbolzen A | 5 | 32 | 60 | 75 | 32 | 38 | 5 | 7,5 | 53 | 26,5 | 82 | 110 | 400 | 11 |

06600

Klemmhebel

mit Innengewinde und Kunststoffgriff



Werkstoff:

Griffhebel aus glasfaserverstärktem Kunststoff mit Zahnring aus Zinkdruckguss. Stahlteile Festigkeitsklasse 5.8.

Ausführung:

Stahlteile brüniert.

Hinweis:

Es werden serienmäßig geliefert: schwarzgrau RAL 7021, orange RAL 2004.

Auf Anfrage:

Weitere Innengewinde, Farben sowie Sonderausführungen. Maß „H1“ auf Wunsch in anderen Längen gegen Aufpreis lieferbar.

Bestellbeispiel:

KIPP 06600-1041

Ausrasten durch Anheben



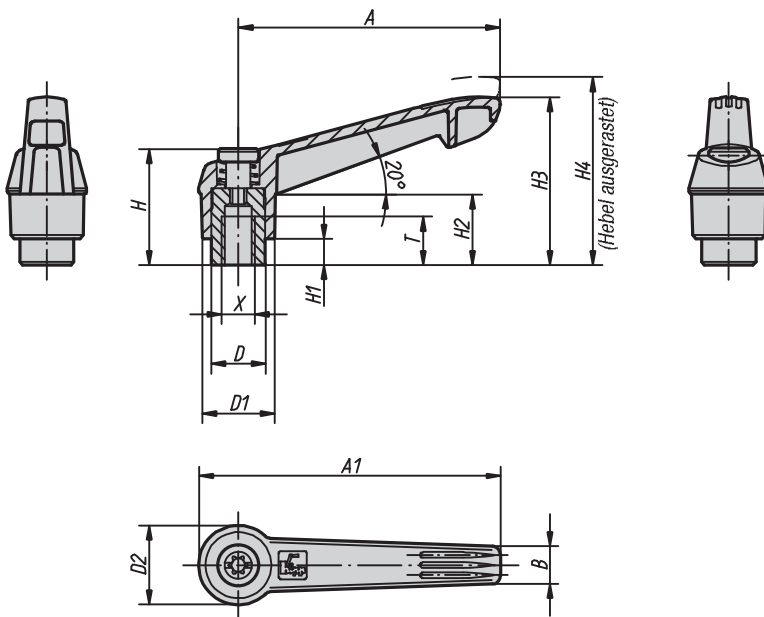
KIPP Klemmhebel mit Innengewinde und Kunststoffgriff

| Bestellnummer Farbe schwarzgrau | Bestellnummer Farbe orange | Größe | Innengewinde X | T | D | D1 | D2 | H | H1 | H2 | H3 | H4 | A | A1 | B | Zähnezahl |
|------------------------------------|-------------------------------|-------|-------------------|----|------|------|------|------|-----|------|------|------|-----|------|------|-----------|
| 06600-1041 | 06600-1042 | 1 | M4 | 9 | 10 | 13 | 14,5 | 24,5 | 4 | 15 | 30 | 33,5 | 40 | 47 | 7,5 | 16 |
| 06600-1051 | 06600-1052 | 1 | M5 | 9 | 10 | 13 | 14,5 | 24,5 | 4 | 15 | 30 | 33,5 | 40 | 47 | 7,5 | 16 |
| 06600-1061 | 06600-1062 | 1 | M6 | 9 | 10 | 13 | 14,5 | 24,5 | 4 | 15 | 30 | 33,5 | 40 | 47 | 7,5 | 16 |
| 06600-2061 | 06600-2062 | 2 | M6 | 12 | 13,5 | 18 | 19,5 | 28,5 | 6,5 | 17,5 | 41,5 | 45,5 | 65 | 75 | 9,5 | 20 |
| 06600-2081 | 06600-2082 | 2 | M8 | 12 | 13,5 | 18 | 19,5 | 28,5 | 6,5 | 17,5 | 41,5 | 45,5 | 65 | 75 | 9,5 | 20 |
| 06600-3081 | 06600-3082 | 3 | M8 | 14 | 16 | 21,5 | 23 | 37 | 10 | 24 | 53,5 | 58 | 80 | 91,5 | 11 | 22 |
| 06600-3101 | 06600-3102 | 3 | M10 | 14 | 16 | 21,5 | 23 | 37 | 10 | 24 | 53,5 | 58 | 80 | 91,5 | 11 | 22 |
| 06600-4101 | 06600-4102 | 4 | M10 | 17 | 19 | 25,5 | 27,5 | 43 | 10 | 26 | 61 | 66 | 95 | 109 | 13 | 24 |
| 06600-4121 | 06600-4122 | 4 | M12 | 17 | 19 | 25,5 | 27,5 | 43 | 10 | 26 | 61 | 66 | 95 | 109 | 13 | 24 |
| 06600-5121 | 06600-5122 | 5 | M12 | 23 | 23 | 30 | 32,5 | 49 | 12 | 33 | 72 | 77 | 110 | 126 | 15,5 | 26 |
| 06600-5161 | 06600-5162 | 5 | M16 | 23 | 23 | 30 | 32,5 | 49 | 12 | 33 | 72 | 77 | 110 | 126 | 15,5 | 26 |

06601

Klemmhebel

mit Innengewinde und Kunststoffgriff, Stahlteile aus Nirosa



Werkstoff:

Griffhebel aus glasfaserverstärktem Kunststoff mit Zahnring aus Zinkdruckguss. Stahlteile Nirosa, 1.4305.

Ausführung:

Stahlteile blank.

Hinweis:

Es werden serienmäßig geliefert: schwarzgrau RAL 7021, orange RAL 2004.

Auf Anfrage:

Weitere Innengewinde, Farben sowie Sonderausführungen.

Maß „H1“ auf Wunsch in anderen Längen gegen Aufpreis lieferbar.

Bestellbeispiel:

KIPP 06601-1051

Ausrasten durch Anheben



KIPP Klemmhebel mit Innengewinde und Kunststoffgriff, Stahlteile aus Nirosa

| Bestellnummer Farbe schwarzgrau | Bestellnummer Farbe orange | Größe | Innengewinde X | T | D | D1 | D2 | H | H1 | H2 | H3 | H4 | A | A1 | B | Zähnezahl |
|------------------------------------|-------------------------------|-------|-------------------|----|------|------|------|------|-----|------|------|------|-----|------|------|-----------|
| 06601-1041 | 06601-1042 | 1 | M4 | 9 | 10 | 13 | 14,5 | 24,5 | 4 | 15 | 30 | 33,5 | 40 | 47 | 7,5 | 16 |
| 06601-1051 | 06601-1052 | 1 | M5 | 9 | 10 | 13 | 14,5 | 24,5 | 4 | 15 | 30 | 33,5 | 40 | 47 | 7,5 | 16 |
| 06601-1061 | 06601-1062 | 1 | M6 | 9 | 10 | 13 | 14,5 | 24,5 | 4 | 15 | 30 | 33,5 | 40 | 47 | 7,5 | 16 |
| 06601-2061 | 06601-2062 | 2 | M6 | 12 | 13,5 | 18 | 19,5 | 28,5 | 6,5 | 17,5 | 41,5 | 45,5 | 65 | 75 | 9,5 | 20 |
| 06601-2081 | 06601-2082 | 2 | M8 | 12 | 13,5 | 18 | 19,5 | 28,5 | 6,5 | 17,5 | 41,5 | 45,5 | 65 | 75 | 9,5 | 20 |
| 06601-3081 | 06601-3082 | 3 | M8 | 14 | 16 | 21,5 | 23 | 37 | 10 | 24 | 53,5 | 58 | 80 | 91,5 | 11 | 22 |
| 06601-3101 | 06601-3102 | 3 | M10 | 14 | 16 | 21,5 | 23 | 37 | 10 | 24 | 53,5 | 58 | 80 | 91,5 | 11 | 22 |
| 06601-4101 | 06601-4102 | 4 | M10 | 17 | 19 | 25,5 | 27,5 | 43 | 10 | 26 | 61 | 66 | 95 | 109 | 13 | 24 |
| 06601-4121 | 06601-4122 | 4 | M12 | 17 | 19 | 25,5 | 27,5 | 43 | 10 | 26 | 61 | 66 | 95 | 109 | 13 | 24 |
| 06601-5121 | 06601-5122 | 5 | M12 | 23 | 23 | 30 | 32,5 | 49 | 12 | 33 | 72 | 77 | 110 | 126 | 15,5 | 26 |
| 06601-5161 | 06601-5162 | 5 | M16 | 23 | 23 | 30 | 32,5 | 49 | 12 | 33 | 72 | 77 | 110 | 126 | 15,5 | 26 |

06610

06611

Klemmhebel

mit Außengewinde und Kunststoffgriff, Stahl oder Nirosta



Werkstoff:

Griffhebel aus glasfaserverstärktem Kunststoff mit Zahnring aus Zinkdruckguss. Stahlteile Festigkeitsklasse 5.8 oder Nirosta 1.4305.

Ausführung:

Stahl brüniert. Nirosta blank.

Hinweis:

Es werden serienmäßig geliefert: schwarzgrau RAL 7021, orange RAL 2004.

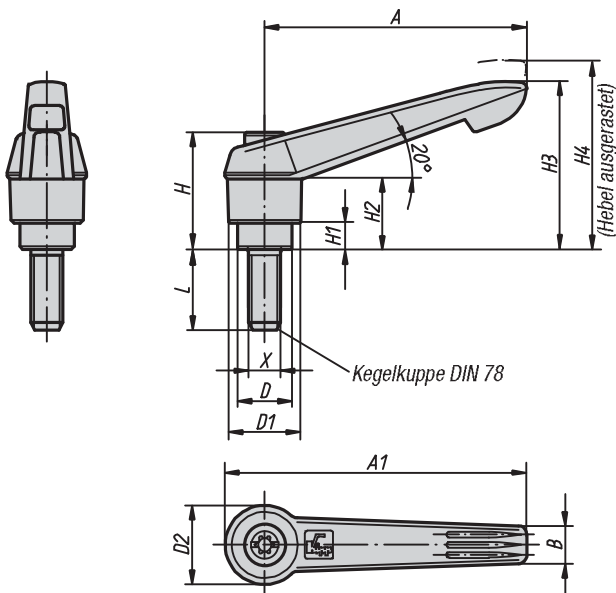
Auf Anfrage:

Weitere Außengewinde, Schraubenlängen, Farben sowie Sonderausführungen.

Maß „H1“ auf Wunsch in anderen Längen gegen Aufpreis lieferbar.

Bestellbeispiel:

KIPP 06611-1051X25 (Länge L mit angeben)



Ausrasten durch Anheben



Klemmhebel

mit Außengewinde und Kunststoffgriff, Stahl oder Nirosta



Technische Daten

| Größe | Außengewinde X | D | D1 | D2 | H | H1 | H2 | H3 | H4 | A | A1 | B | Zähnezahl |
|-------|-------------------|------|------|------|------|-----|------|------|------|-----|------|------|-----------|
| 1 | M5 | 10 | 13 | 14,5 | 24,5 | 4 | 15 | 30 | 33,5 | 40 | 47 | 7,5 | 16 |
| 1 | M6 | 10 | 13 | 14,5 | 24,5 | 4 | 15 | 30 | 33,5 | 40 | 47 | 7,5 | 16 |
| 2 | M6 | 13,5 | 18 | 19,5 | 28,5 | 6,5 | 17,5 | 41,5 | 45,5 | 65 | 75 | 9,5 | 20 |
| 2 | M8 | 13,5 | 18 | 19,5 | 28,5 | 6,5 | 17,5 | 41,5 | 45,5 | 65 | 75 | 9,5 | 20 |
| 2 | M10 | 13,5 | 18 | 19,5 | 28,5 | 6,5 | 17,5 | 41,5 | 45,5 | 65 | 75 | 9,5 | 20 |
| 3 | M8 | 16 | 21,5 | 23 | 37 | 10 | 24 | 53,5 | 58 | 80 | 91,5 | 11 | 22 |
| 3 | M10 | 16 | 21,5 | 23 | 37 | 10 | 24 | 53,5 | 58 | 80 | 91,5 | 11 | 22 |
| 4 | M10 | 19 | 25,5 | 27,5 | 43 | 10 | 26 | 61 | 66 | 95 | 109 | 13 | 24 |
| 4 | M12 | 19 | 25,5 | 27,5 | 43 | 10 | 26 | 61 | 66 | 95 | 109 | 13 | 24 |
| 5 | M12 | 23 | 30 | 32,5 | 49 | 12 | 33 | 72 | 77 | 110 | 126 | 15,5 | 26 |
| 5 | M16 | 23 | 30 | 32,5 | 49 | 12 | 33 | 72 | 77 | 110 | 126 | 15,5 | 26 |

KIPP Klemmhebel mit Außengewinde und Kunststoffgriff, Stahl

| Bestellnummer Farbe schwarzgrau | Bestellnummer Farbe orange | Größe | Außengewinde X | L = Schraubenlänge |
|------------------------------------|-------------------------------|-------|-------------------|---|
| 06610-1051X | 06610-1052X | 1 | M5 | 10 / 15 / 20 / 25 / 30 / 35 / 40 / 45 / 50 |
| 06610-1061X | 06610-1062X | 1 | M6 | 10 / 15 / 20 / 25 / 30 / 35 / 40 / 45 / 50 |
| 06610-2061X | 06610-2062X | 2 | M6 | 15 / 20 / 25 / 30 / 35 / 40 / 45 / 50 / 55 / 60 |
| 06610-2081X | 06610-2082X | 2 | M8 | 15 / 20 / 25 / 30 / 35 / 40 / 45 / 50 / 55 / 60 |
| 06610-2101X | 06610-2102X | 2 | M10 | 15 / 20 / 25 / 30 / 35 / 40 / 45 / 50 / 55 / 60 |
| 06610-3081X | 06610-3082X | 3 | M8 | 15 / 20 / 25 / 30 / 35 / 40 / 45 / 50 / 55 / 60 |
| 06610-3101X | 06610-3102X | 3 | M10 | 15 / 20 / 25 / 30 / 35 / 40 / 45 / 50 / 55 / 60 |
| 06610-4101X | 06610-4102X | 4 | M10 | 20 / 25 / 30 / 35 / 40 / 45 / 50 / 55 / 60 / 70 / 80 / 90 |
| 06610-4121X | 06610-4122X | 4 | M12 | 20 / 25 / 30 / 35 / 40 / 45 / 50 / 55 / 60 / 70 / 80 / 90 |
| 06610-5121X | 06610-5122X | 5 | M12 | 25 / 30 / 35 / 40 / 45 / 50 / 55 / 60 / 70 / 80 / 90 |
| 06610-5161X | 06610-5162X | 5 | M16 | 25 / 30 / 35 / 40 / 45 / 50 / 55 / 60 / 70 / 80 / 90 |

KIPP Klemmhebel mit Außengewinde und Kunststoffgriff, Stahlteile aus Nirosta

| Bestellnummer Farbe schwarzgrau | Bestellnummer Farbe orange | Größe | Außengewinde X | L = Schraubenlänge |
|------------------------------------|-------------------------------|-------|-------------------|----------------------------------|
| 06611-1051X | 06611-1052X | 1 | M5 | 10 / 15 / 20 / 25 |
| 06611-1061X | 06611-1062X | 1 | M6 | 10 / 15 / 20 / 25 / 30 / 40 / 50 |
| 06611-2061X | 06611-2062X | 2 | M6 | 15 / 20 / 25 / 30 / 40 / 50 / 60 |
| 06611-2081X | 06611-2082X | 2 | M8 | 15 / 20 / 25 / 30 / 40 / 50 / 60 |
| 06611-2101X | 06611-2102X | 2 | M10 | 20 / 25 / 30 / 40 / 50 / 60 |
| 06611-3081X | 06611-3082X | 3 | M8 | 20 / 25 / 30 / 40 / 50 / 60 |
| 06611-3101X | 06611-3102X | 3 | M10 | 20 / 25 / 30 / 40 / 50 / 60 |
| 06611-4121X | 06611-4122X | 4 | M12 | 25 / 30 / 40 / 50 / 60 |
| 06611-5161X | 06611-5162X | 5 | M16 | 30 / 40 / 50 / 60 |

Für Notizen

