



KÆDEHJUL FOR TAPER BØSNINGER

SPROCKETS FOR TAPER BUSHES

KETTENRÄDER FÜR TAPER BUCHSEN

Leveringsprogram	Side
Product Range	Page
Lieferprogramm	Seite
06B (3/8")	101
08B (1/2")	102
10B (5/8")	103
12B (3/4")	104
16B (1")	105
20B (1 1/4")	106
24B (1 1/2")	107

**Mål og materialeangivelser er med forbehold.
All dimensions and materials may be subject to change.
Mass- und Materialabweichungen vorbehalten.**

Leveringsprogram:

Kædehjul for Taper-Bøsninger passer til rullekæder i ISO/R 606, DIN 8187/8188, BS 22B, B29-1 og ANSI.
Andre typer kan leveres på bestilling.

Materialer:

Kædehjul til Taper Bøsninger er fremstillet af stål C45 og i henhold til DIN 17200, stål 52,3 eller støbejern GG 20-25 som specificeret i dette katalog, eller efter Deres ønske.

Teknologi:

Kædehjul for Taper Bøsninger er fremstillet efter den nyeste teknologi. Alle overflader er fuldt afdrejet og afgratet. Specielle udførelser efter Deres specifikationer.

Range:

Sprockets for Taper Bushes to suit roller chains conforming to ISO/R 606, DIN 8187/8188, BS 22B, B29-1 and ANSI.
Types not listed on request.

Materials:

Sprockets for Taper Bushes are made from steel C45 conforming to DIN 17200, steel St. 52-3 or Cast-iron Grade 220-260 as specified in this catalogue, or according to your specifications.

Technology:

Sprockets for Taper Bushes are all manufactured using the latest technology. All surfaces are fully machined and deburred. Special designs according to your specifications.

Lieferprogramm:

Kettenräder für Taper Buchsen für Rollenketten nach ISO/R 606, DIN 8187/8188, BS 22B, B29-1 und ANSI.
Nicht aufgeführte Typen auf Anfrage.

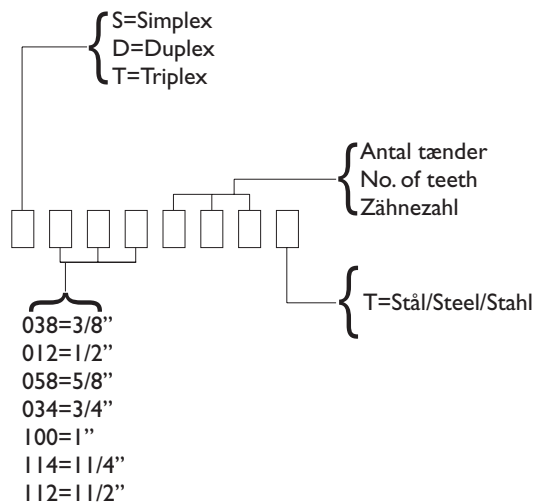
Materialien:

Kettenräder für Taper Buchsen werden in C45 Stahl nach DIN 17200 bzw. aus St. 52-3 oder Guss GG 20-25 gefertigt wie in diesem Katalog angegeben oder nach Ihrem Wunsch.

Technologie:

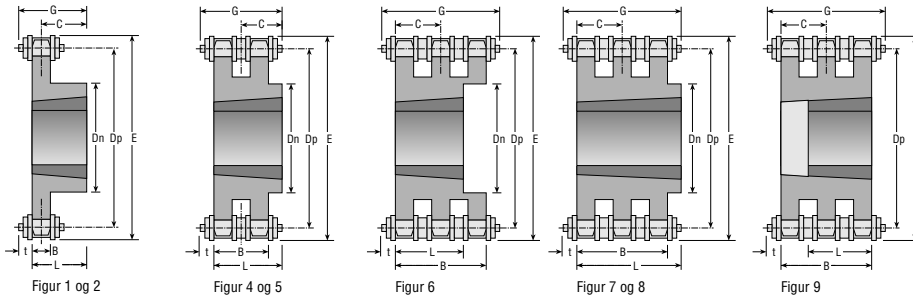
Kettenräder für Taper Buchsen werden nach neuester Technologie gefertigt. Alle Oberflächen sind gedreht und entgratet. Sonderanfertigungen nach Ihren Wünschen sind möglich.

Bestillingskode/Code key/Bestellungskode



3/8" X 7/32"
9,525 X 5,72 MM
Ø 6,35 MM

06B
3/8"



SIMPLEX B = 5,3

DUPLEX B = 15,4

TRIPLEX B = 25,6

Z	Best. nr. Part No. Best. Nr.	Bush	Fig.	Dn min	L	C	Best. nr. Part No. Best. Nr.	Bush	Fig.	Dn min	L	C	Best. nr. Part No. Best. Nr.	Bush	Fig.	Dn min	L	C	Dp	E	t
16	S038016T	1008	1	45	22	20	D038016T	1008	4	41	22	14,3	T038016T	1008	9	-	22	12,8	48,82	58	8
17	S038017T	1008	1	45	22	20	D038017T	1008	4	41	22	14,3	T038017T	1008	9	-	22	12,8	51,84	61	8
18	S038018T	1008	1	45	22	20	D038018T	1008	4	41	22	14,3	T038018T	1108	9	-	22	12,8	54,85	64	8
19	S038019T	1008	1	47	22	20	D038019T	1008	4	47	22	14,3	T038019T	1108	9	-	22	12,8	57,85	67	8
20	S038020T	1008	1	50	22	20	D038020T	1008	4	50	22	14,3	T038020T	1108	9	-	22	12,8	60,89	70	8
21	S038021T	1008	1	50	22	20	D038021T	1008	4	50	22	14,3	T038021T	1108	9	-	22	12,8	63,91	73	8
22	S038022T	1008	1	60	22	20	D038022T	1210	4	60	25	17,3	T038022T	1210	9	-	25	12,8	66,93	76	8
23	S038023T	1210	1	60	25	23	D038023T	1210	4	60	25	17,3	T038023T	1210	9	-	25	12,8	69,95	79	8
24	S038024T	1210	1	60	25	23	D038024T	1210	4	60	25	17,3	T038024T	1210	9	-	25	12,8	72,97	82	8
25	S038025T	1210	1	60	25	23	D038025T	1210	4	63	25	17,3	T038025T	1210	9	-	25	12,8	76,02	86	8
26	S038026T	1210	1	60	25	23	D038026T	1210	4	63	25	17,3	T038026T	1210	9	-	25	12,8	79,02	88	8
27	S038027T	1210	1	60	25	23	D038027T	1210	4	63	25	17,3	T038027T	1210	9	-	25	12,8	82,02	91	8
28	S038028T	1210	1	60	25	23	D038028T	1210	4	63	25	17,3	T038028T	1210	9	-	25	12,8	85,07	94	8
29	S038029T	1210	1	60	25	23	D038029T	1210	4	63	25	17,3	T038029T	1210	9	-	25	12,8	88,09	97	8
30	S038030T	1210	1	60	25	23	D038030T	1210	4	63	25	17,3	T038030T	1610	9	-	25	12,8	91,12	100	8
31	S038031T	1210	1	60	25	23	D038031T	1210	4	63	25	17,3	T038031T	1610	9	-	25	12,8	94,15	103	8
32	S038032T	1210	1	60	25	23	D038032T	1210	4	63	25	17,3	T038032T	1610	9	-	25	12,8	97,17	106	8
33	S038033T	1210	1	60	25	23	D038033T	1210	4	63	25	17,3	T038033T	1610	9	-	25	12,8	100,20	109	8
34	S038034T	1210	1	60	25	23	D038034T	1210	4	63	25	17,3	T038034T	1610	9	-	25	12,8	103,23	112	8
35	S038035T	1210	1	60	25	23	D038035T	1210	4	63	25	17,3	T038035T	1610	9	-	25	12,8	106,26	115	8
36	S038036T	1210	1	60	25	23	D038036T	1210	4	63	25	17,3	T038036T	1610	9	-	25	12,8	109,20	118	8
37	S038037T	1210	1	60	25	23	D038037T	1210	4	63	25	17,3	T038037T	1610	9	-	25	12,8	112,32	121	8
38	S038038T	1210	1	60	25	23	D038038T	1610	4	75	25	17,3	T038038T	1610	9	-	25	12,8	115,35	124	8
39	S038039T	1210	1	63	25	23	D038039T	1610	4	75	25	17,3	T038039T	1610	9	-	25	12,8	118,37	127	8
40	S038040T	1210	1	63	25	23	D038040T	1610	4	75	25	17,3	T038040T	1610	9	-	25	12,8	121,40	130	8
42	S038042T	1210	2	63	25	23	D038042T	1610	5	75	25	17,3	T038042T	1610	8	-	25	12,8	127,46	136	8
45	S038045T	1210	2	63	25	23	D038045T	1610	5	75	25	17,3	T038045T	1610	8	-	25	12,8	136,55	145	8
46	S038046T	1210	2	63	25	23	D038046T	1610	5	75	25	17,3	T038046T	1610	8	-	25	12,8	139,58	149	8
48	S038048T	1210	2	63	25	23	D038048T	1610	5	75	25	17,3	T038048T	1610	8	-	25	12,8	145,64	155	8
50	S038050T	1210	2	63	25	23	D038050T	1610	5	75	25	17,3	T038050T	1610	8	-	25	12,8	151,69	161	8
54	S038054T	1210	2	63	25	23	D038054T	1610	5	75	25	17,3	T038054T	1610	8	-	25	12,8	163,82	173	8
57	S038057T	1210	2	63	25	23	D038057T	1610	5	75	25	17,3	T038057T	1610	8	-	25	12,8	172,91	182	8
60	S038060T	1210	2	63	25	23	D038060T	1610	5	75	25	17,3	T038060T	1610	8	-	25	12,8	181,99	191	8
65	S038065T	1210	2	63	25	23	D038065T	1610	5	75	25	17,3	T038065T	1610	8	-	25	12,8	197,15	206	8
70	S038070T	1210	2	63	25	23	D038070T	1610	5	75	25	17,3	T038070T	1610	8	-	25	12,8	212,30	221	8
76	S038076T	1210	2	63	25	23	D038076T	1610	5	75	25	17,3	T038076T	1610	8	-	25	12,8	230,49	240	8
80	S038080T	1210	2	63	25	23	D038080T	1610	5	75	25	17,3	T038080T	1610	8	-	25	12,8	242,61	252	8
95	S038095T	1210	2	63	25	23	D038095T	1610	5	75	25	17,3	T038095T	1610	8	-	25	12,8	288,08	297	8
114	S038114T	1610	2	63	25	23	D038114T	2012	5	75	32	17,3	T038114T	2012	8	-	32	12,8	345,68	355	8

STØBTE KÆDEHJUL/CAST IRON SPROCKETS/RÅDER AUS GRAUGUSS

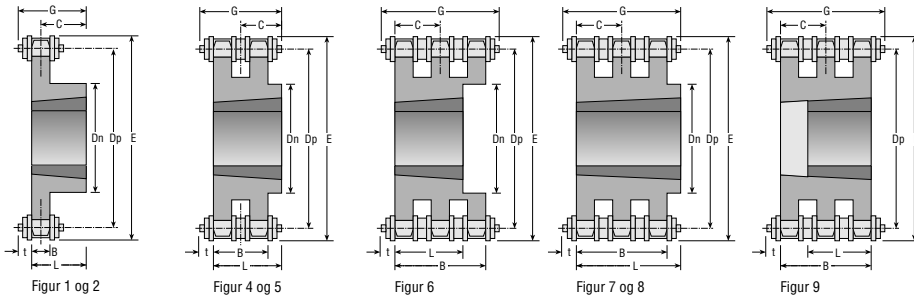
38	3S310038	1210	1	73	25	18,5	3D320038	1610	4	76	25	17,3	-	-	-	-	-	-	115,35	124	8
45	3S310045	1210	1	73	25	18,5	3D320045	1610	4	76	25	17,3	-	-	-	-	-	-	136,55	145	8
57	3S310057	1210	1	83	25	18,5	3D320057	1610	4	89	25	17,3	-	-	-	-	-	-	172,91	182	8
76	3S310076	1210	1	83	25	18,5	3D320076	1610	4	89	25	17,3	-	-	-	-	-	-	230,49	240	8



08B

1/2"

1/2" X 5/16"
12,7 X 7,75 MM
Ø 8,51 MM



SIMPLEX B = 7,2

DUPLEX B = 21

TRIPLEX B = 34,9

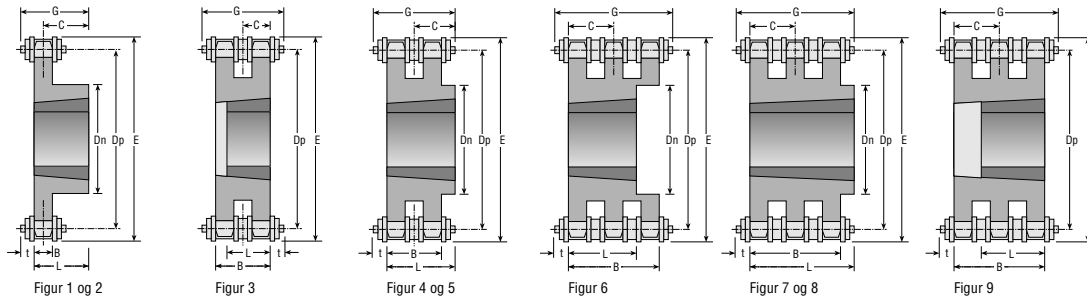
Z	Best. nr. Part No. Best. Nr.	Bush	Fig.	Dn min	L	C	Best. nr. Part No. Best. Nr.	Bush	Fig.	Dn min	L	C	Best. nr. Part No. Best. Nr.	Bush	Fig.	Dn min	L	C	Dp	E	t
15	S012015T	1008	1	46	22	19	D012015T	1008	4	48	22	11,5	T012015T	1008	9	-	22	17,4	61,09	73	9
16	S012016T	1108	1	50	22	19	D012016T	1008	4	50	22	11,5	T012016T	1008	9	-	22	17,4	65,10	77	9
17	S012017T	1210	1	60	25	22	D012017T	1210	4	56	25	14,5	T012017T	1210	9	-	25	17,4	69,11	81	9
18	S012018T	1210	1	60	25	22	D012018T	1210	4	56	25	14,5	T012018T	1210	9	-	25	17,4	73,14	85	9
19	S012019T	1210	1	63	25	22	D012019T	1210	4	64	25	14,5	T012019T	1210	9	-	25	17,4	77,16	89	9
20	S012020T	1210	1	63	25	22	D012020T	1210	4	64	25	14,5	T012020T	1210	9	-	25	17,4	81,19	93	9
21	S012021T	1610	1	71	25	22	D012021T	1610	4	71	25	14,5	T012021T	1610	9	-	25	17,4	85,22	98	9
22	S012022T	1610	1	71	25	22	D012022T	1610	4	71	25	14,5	T012022T	1610	9	-	25	17,4	89,24	102	9
23	S012023T	1610	1	76	25	22	D012023T	1610	4	79	25	14,5	T012023T	1610	9	-	25	17,4	93,27	106	9
24	S012024T	1610	1	76	25	22	D012024T	1610	4	79	25	14,5	T012024T	1610	9	-	25	17,4	97,29	110	9
25	S012025T	1610	1	76	25	22	D012025T	2012	4	87	32	21,5	T012025T	2012	6	87	32	17,4	101,33	114	9
26	S012026T	1610	1	76	25	22	D012026T	2012	4	87	32	21,5	T012026T	2012	6	87	32	17,4	105,36	118	9
27	S012027T	1610	1	76	25	22	D012027T	2012	4	87	32	21,5	T012027T	2012	6	90	32	17,4	109,40	122	9
28	S012028T	1610	1	76	25	22	D012028T	2012	4	87	32	21,5	T012028T	2012	6	90	32	17,4	113,42	126	9
29	S012029T	1610	1	76	25	22	D012029T	2012	4	87	32	21,5	T012029T	2012	6	90	32	17,4	117,46	130	9
30	S012030T	2012	1	90	32	29	D012030T	2012	4	87	32	21,5	T012030T	2012	6	90	32	17,4	121,50	134	9
31	S012031T	2012	1	90	32	29	D012031T	2012	4	90	32	21,5	T012031T	2012	6	90	32	17,4	125,54	138	9
32	S012032T	2012	1	90	32	29	D012032T	2012	4	90	32	21,5	T012032T	2012	6	90	32	17,4	129,56	142	9
33	S012033T	2012	1	90	32	29	D012033T	2012	4	90	32	21,5	T012033T	2012	6	90	32	17,4	133,60	146	9
34	S012034T	2012	1	90	32	29	D012034T	2012	4	90	32	21,5	T012034T	2012	6	90	32	17,4	137,64	150	9
35	S012035T	2012	1	90	32	29	D012035T	2012	4	90	32	21,5	T012035T	2517	7	110	45	17,4	141,68	154	9
36	S012036T	2012	1	90	32	29	D012036T	2012	4	90	32	21,5	T012036T	2517	7	110	45	17,4	145,72	158	9
37	S012037T	2012	1	90	32	29	D012037T	2012	4	90	32	21,5	T012037T	2517	7	110	45	17,4	149,76	162	9
38	S012038T	2012	1	90	32	29	D012038T	2012	4	90	32	21,5	T012038T	2517	7	110	45	17,4	153,80	166	9
40	S012040T	2012	1	90	32	29	D012040T	2012	4	90	32	21,5	T012040T	3020	8	130	51	17,4	161,87	174	9
42	S012042T	2517	2	110	45	41,5	D012042T	2517	5	110	45	34,5	T012042T	3020	8	130	51	17,4	169,95	182	9
45	S012045T	2517	2	110	45	41,5	D012045T	2517	5	110	45	34,5	T012045T	3020	8	130	51	17,4	182,07	195	9
46	S012046T	2517	2	110	45	41,5	D012046T	2517	5	110	45	34,5	T012046T	3020	8	130	51	17,4	186,10	199	9
48	S012048T	2517	2	110	45	41,5	D012048T	2517	5	110	45	34,5	T012048T	3020	8	130	51	17,4	194,18	207	9
50	S012050T	2517	2	110	45	41,5	D012050T	2517	5	110	45	34,5	T012050T	3020	8	130	51	17,4	202,26	215	9
54	S012054T	2517	2	110	45	41,5	D012054T	2517	5	110	45	34,5	T012054T	3020	8	130	51	17,4	218,43	231	9
57	S012057T	2517	2	110	45	41,5	D012057T	2517	4	110	45	34,5	T012057T	3020	8	130	51	17,4	230,54	243	9
60	S012060T	2517	2	110	45	41,5	D012060T	2517	5	110	45	34,5	T012060T	3020	8	130	51	17,4	242,66	255	9
65	S012065T	2517	2	110	45	41,5	D012065T	2517	5	110	45	34,5	T012065T	3020	8	130	51	17,4	262,82	275	9
70	S012070T	2517	2	110	45	41,5	D012070T	2517	5	110	45	34,5	T012070T	3020	8	130	51	17,4	283,07	296	9
76	S012076T	2517	2	110	45	41,5	D012076T	2517	5	110	45	34,5	T012076T	3020	8	130	51	17,4	307,33	320	9
80	S012080T	2517	2	110	45	41,5	D012080T	2517	5	110	45	34,5	T012080T	3020	8	160	51	17,4	323,48	336	9
95	S012095T	2517	2	110	45	41,5	D012095T	2517	5	110	45	34,5	T012095T	3020	8	160	51	17,4	384,11	397	9
114	S012114T	2517	2	110	45	41,5	D012114T	2517	5	110	45	34,5	T012114T	3020	8	160	51	17,4	460,90	473	9

STØBTE KÆDEHJUL/CAST IRON SPROCKETS/RÄDER AUS GRAUGUSS

38	3S410038	2012	1	102	32	24,1	3D420038	2012	4	102	32	21,5	-	-	-	-	-	-	153,80	166	9
45	3S410045	2012	1	111	32	24,1	3D420045	2012	4	102	32	21,5	-	-	-	-	-	-	182,07	195	9
57	3S410057	2012	1	111	32	24,1	3D420057	2012	4	102	32	21,5	-	-	-	-	-	-	230,54	243	9
76	3S410076	2012	1	111	32	24,1	3D420076	2012	4	102	32	21,5	-	-	-	-	-	-	307,33	320	9

5/8" X 3/8"
15,875 X 9,65 MM
Ø 10,16 MM

10B
5/8"



SIMPLEX B = 9,1

DUPLEX B = 25,5

TRIPLEX B = 42,1

Z	Best. nr. Part No. Best. Nr.	Bush	Fig.	Dn min	L	C	Best. nr. Part No. Best. Nr.	Bush	Fig.	Dn min	L	C	Best. nr. Part No. Best. Nr.	Bush	Fig.	Dn min	L	C	Dp	E	t
13	S058013T	1008	1	46	22	17,5	D058013T	1108	3	-	22	12,7	T058013T	1108	9	-	22	21	66,32	82	10
14	S058014T	1108	1	53	22	17,5	D058014T	1108	3	-	22	12,7	T058014T	1108	9	-	22	21	71,34	87	10
15	S058015T	1210	1	63	25	20,5	D058015T	1210	3	-	25	12,7	T058015T	1210	9	-	25	21	76,36	92	10
16	S058016T	1210	1	63	25	20,5	D058016T	1210	3	-	25	12,7	T058016T	1210	9	-	25	21	81,37	97	10
17	S058017T	1610	1	71	25	20,5	D058017T	1610	3	-	25	12,7	T058017T	1610	6	71	25	21	86,38	102	10
18	S058018T	1610	1	71	25	20,5	D058018T	1610	3	-	25	12,7	T058018T	1610	6	71	25	21	91,42	107	10
19	S058019T	1610	1	76	25	20,5	D058019T	1610	3	-	25	12,7	T058019T	1610	6	71	25	21	96,45	112	10
20	S058020T	1610	1	76	25	20,5	D058020T	1610	3	-	25	12,7	T058020T	1610	6	71	25	21	101,49	117	10
21	S058021T	1610	1	76	25	20,5	D058021T	1610	3	-	25	12,7	T058021T	1610	6	71	25	21	106,52	122	10
22	S058022T	1610	1	76	25	20,5	D058022T	1610	3	-	25	12,7	T058022T	1610	6	71	25	21	111,55	127	10
23	S058023T	1610	1	76	25	20,5	D058023T	1610	3	-	25	12,7	T058023T	1610	6	71	25	21	116,58	132	10
24	S058024T	1610	1	76	25	20,5	D058024T	1610	3	-	25	12,7	T058024T	2012	6	90	32	21	121,62	137	10
25	S058025T	2012	1	90	32	27,5	D058025T	2012	4	90	32	19,3	T058025T	2012	6	90	32	21	126,66	142	10
26	S058026T	2012	1	90	32	27,5	D058026T	2012	4	90	32	19,3	T058026T	2012	6	90	32	21	131,70	147	10
27	S058027T	2012	1	90	32	27,5	D058027T	2012	4	90	32	19,3	T058027T	2012	6	90	32	21	136,76	152	10
28	S058028T	2012	1	90	32	27,5	D058028T	2012	4	90	32	19,3	T058028T	2012	6	90	32	21	141,78	157	10
29	S058029T	2012	1	90	32	27,5	D058029T	2012	4	90	32	19,3	T058029T	2012	6	90	32	21	146,83	162	10
30	S058030T	2012	1	90	32	27,5	D058030T	2012	4	90	32	19,3	T058030T	2517	8	110	45	21	151,87	167	10
31	S058031T	2012	1	90	32	27,5	D058031T	2517	5	110	45	32,3	T058031T	2517	8	110	45	21	156,92	172	10
32	S058032T	2012	1	90	32	27,5	D058032T	2517	5	110	45	32,3	T058032T	2517	8	110	45	21	161,95	177	10
33	S058033T	2012	1	90	32	27,5	D058033T	2517	5	110	45	32,3	T058033T	2517	8	110	45	21	167,00	182	10
34	S058034T	2012	1	90	32	27,5	D058034T	2517	5	110	45	32,3	T058034T	2517	8	110	45	21	172,05	187	10
35	S058035T	2517	2	110	45	39,5	D058035T	2517	5	110	45	32,3	T058035T	2517	8	110	45	21	177,10	192	10
36	S058036T	2517	2	110	45	39,5	D058036T	2517	5	110	45	32,3	T058036T	2517	8	110	45	21	182,15	197	10
37	S058037T	2517	2	110	45	39,5	D058037T	2517	5	110	45	32,3	T058037T	2517	8	110	45	21	187,20	203	10
38	S058038T	2517	2	110	45	39,5	D058038T	2517	5	110	45	32,3	T058038T	2517	8	110	45	21	192,24	208	10
40	S058040T	2517	2	110	45	39,5	D058040T	2517	5	110	45	32,3	T058040T	2517	8	110	45	21	202,34	218	10
42	S058042T	2517	2	110	45	39,5	D058042T	2517	5	110	45	32,3	T058042T	2517	8	110	45	21	212,45	228	10
45	S058045T	2517	2	110	45	39,5	D058045T	2517	5	110	45	32,3	T058045T	2517	8	110	45	21	227,58	243	10
46	S058046T	2517	2	110	45	39,5	D058046T	3020	5	130	51	38,3	T058046T	3030	8	130	76	21	232,63	248	10
48	S058048T	2517	2	110	45	39,5	D058048T	3020	5	130	51	38,3	T058048T	3030	8	130	76	21	242,73	258	10
50	S058050T	2517	2	110	45	39,5	D058050T	3020	5	130	51	38,3	T058050T	3030	8	130	76	21	252,82	268	10
54	S058054T	3020	2	130	51	46,5	D058054T	3020	5	130	51	38,3	T058054T	3030	8	130	76	21	273,03	288	10
57	S058057T	3020	2	130	51	46,5	D058057T	3020	5	130	51	38,3	T058057T	3030	8	130	76	21	288,18	303	10
60	S058060T	3020	2	130	51	46,5	D058060T	3020	5	130	51	38,3	T058060T	3030	8	130	76	21	303,32	319	10
65	S058065T	3020	2	130	51	46,5	D058065T	3020	5	130	51	38,3	T058065T	3030	8	130	76	21	328,58	344	10
70	S058070T	3020	2	130	51	46,5	D058070T	3020	5	130	51	38,3	T058070T	3030	8	130	76	21	353,84	369	10
76	S058076T	3020	2	130	51	46,5	D058076T	3020	5	130	51	38,3	T058076T	3030	8	130	76	21	384,16	399	10
95	S058095T	3020	2	130	51	46,5	D058095T	3020	5	130	51	38,3	T058095T	3030	8	130	76	21	480,14	495	10
114	S058114T	3020	2	130	51	46,5	D058114T	3020	5	130	51	38,3	T058114T	3030	8	130	76	21	576,13	591	10

STØBTE KÆDEHJUL/CAST IRON SPROCKETS/RÅDER AUS GRAUGUSS

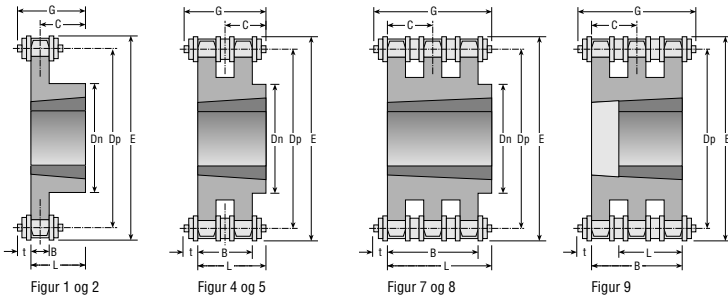
38	3S510038	2012	1	102	32	22,4	-	-	-	-	-	-	-	-	-	-	-	-	192,24	208	10
45	3S510045	2012	1	102	32	22,4	-	-	-	-	-	-	-	-	-	-	-	-	227,58	243	10
57	3S510057	2012	1	111	32	22,4	-	-	-	-	-	-	-	-	-	-	-	-	288,18	303	10
76	3S510076	2012	1	111	32	22,4	-	-	-	-	-	-	-	-	-	-	-	-	384,16	399	10



I2B

3/4"

3/4" X 7/16"
19,05 X 11,68 MM
Ø 12,07 MM



SIMPLEX B = 11,1

DUPLEX B = 30,3

TRIPLEX B = 49,8

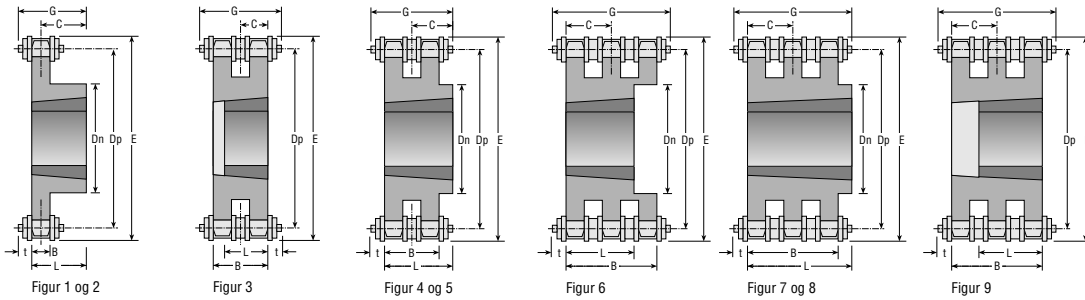
Z	Best. nr. Part No. Best. Nr.	Bush	Fig.	Dn min	L	C	Best. nr. Part No. Best. Nr.	Bush	Fig.	Dn min	L	C	Best. nr. Part No. Best. Nr.	Bush	Fig.	Dn min	L	C	Dp	E	t
13	S034013T	1210	1	63	25	19,5	D034013T	1215	4	60	38	23	T034013T	1215	9	-	38	24,9	79,69	97	11
14	S034014T	1210	1	63	25	19,5	D034014T	1215	4	60	38	23	T034014T	1215	9	-	38	24,9	85,61	103	11
15	S034015T	1610	1	71	25	19,5	D034015T	1615	4	72	38	23	T034015T	1615	9	-	38	24,9	91,63	109	11
16	S034016T	1610	1	71	25	19,5	D034016T	1615	4	72	38	23	T034016T	1615	9	-	38	24,9	97,65	115	11
17	S034017T	1610	1	76	25	19,5	D034017T	1615	4	80	38	23	T034017T	2012	9	-	32	24,9	103,67	121	11
18	S034018T	1610	1	76	25	19,5	D034018T	1615	4	80	38	23	T034018T	2012	9	-	32	24,9	109,71	127	11
19	S034019T	2012	1	90	32	27	D034019T	2012	4	90	32	17	T034019T	2012	9	-	32	24,9	115,75	133	11
20	S034020T	2012	1	90	32	27	D034020T	2012	4	90	32	17	T034020T	2012	9	-	32	24,9	121,78	139	11
21	S034021T	2517	1	108	45	38,5	D034021T	2517	4	108	45	29	T034021T	2517	9	-	45	24,9	127,82	145	11
22	S034022T	2517	1	108	45	38,5	D034022T	2517	4	108	45	29	T034022T	2517	9	-	45	24,9	133,86	151	11
23	S034023T	2517	1	110	45	38,5	D034023T	2517	4	110	45	29	T034023T	2517	9	-	45	24,9	139,90	157	11
24	S034024T	2517	1	110	45	38,5	D034024T	2517	4	110	45	29	T034024T	2517	9	-	45	24,9	145,94	163	11
25	S034025T	2517	1	110	45	38,5	D034025T	2517	4	110	45	29	T034025T	2517	9	-	45	24,9	152,00	169	11
26	S034026T	2517	1	110	45	38,5	D034026T	2517	4	110	45	29	T034026T	2517	9	-	45	24,9	158,04	175	11
27	S034027T	2517	1	110	45	38,5	D034027T	2517	4	110	45	29	T034027T	3020	7	130	51	24,9	164,09	181	11
28	S034028T	2517	1	110	45	38,5	D034028T	2517	4	110	45	29	T034028T	3020	7	130	51	24,9	170,13	187	11
29	S034029T	2517	1	110	45	38,5	D034029T	2517	4	110	45	29	T034029T	3020	8	130	51	24,9	176,19	193	11
30	S034030T	2517	1	110	45	38,5	D034030T	2517	4	110	45	29	T034030T	3020	8	130	51	24,9	182,25	199	11
31	S034031T	2517	2	110	45	38,5	D034031T	3020	5	130	51	36	T034031T	3030	8	130	76	24,9	188,31	205	11
32	S034032T	2517	2	110	45	38,5	D034032T	3020	5	130	51	36	T034032T	3030	8	130	76	24,9	194,36	211	11
33	S034033T	2517	2	110	45	38,5	D034033T	3020	5	130	51	36	T034033T	3030	8	130	76	24,9	200,40	217	11
34	S034034T	2517	2	110	45	38,5	D034034T	3020	5	130	51	36	T034034T	3030	8	130	76	24,9	206,46	223	11
35	S034035T	2517	2	110	45	38,5	D034035T	3020	5	130	51	36	T034035T	3030	8	130	76	24,9	212,52	230	11
36	S034036T	2517	2	110	45	38,5	D034036T	3020	5	130	51	36	T034036T	3030	8	130	76	24,9	218,58	236	11
37	S034037T	2517	2	110	45	38,5	D034037T	3020	5	130	51	36	T034037T	3030	8	130	76	24,9	224,64	242	11
38	S034038T	3020	2	130	51	45,5	D034038T	3020	5	130	51	36	T034038T	3020	8	130	76	24,9	230,69	248	11
40	S034040T	3020	2	130	51	45,5	D034040T	3020	5	130	51	36	T034040T	3030	8	130	76	24,9	242,81	260	11
42	S034042T	3020	2	130	51	45,5	D034042T	3020	5	130	51	36	T034042T	3030	8	130	76	24,9	254,93	272	11
45	S034045T	3020	2	130	51	45,5	D034045T	3020	5	130	51	36	T034045T	3030	8	130	76	24,9	273,10	290	11
46	S034046T	3020	2	130	51	45,5	D034046T	3020	5	130	51	36	T034046T	3030	8	130	76	24,9	279,16	296	11
48	S034048T	3020	2	130	51	45,5	D034048T	3020	5	130	51	36	T034048T	3030	8	130	76	24,9	291,27	308	11
50	S034050T	3020	2	130	51	45,5	D034050T	3020	5	130	51	36	T034050T	3030	8	130	76	24,9	303,39	320	11
54	S034054T	3020	2	130	51	45,5	D034054T	3020	5	130	51	36	T034054T	3030	8	130	76	24,9	327,64	345	11
57	S034057T	3020	2	130	51	45,5	D034057T	3020	5	130	51	36	T034057T	3030	8	130	76	24,9	345,81	363	11
60	S034060T	3020	2	130	51	45,5	D034060T	3020	5	130	51	36	T034060T	3030	8	130	76	24,9	363,99	381	11
65	S034065T	3020	2	130	51	45,5	D034065T	3020	5	130	51	36	T034065T	3030	8	130	76	24,9	394,29	411	11
70	S034070T	3020	2	130	51	45,5	D034070T	3020	5	130	51	36	T034070T	3030	8	130	76	24,9	424,60	442	11
76	S034076T	3020	2	130	51	45,5	D034076T	3020	5	130	51	36	T034076T	3030	8	130	76	24,9	460,99	478	11
95	S034095T	3020	2	130	51	45,5	D034095T	3020	5	130	51	36	T034095T	3030	8	130	76	24,9	576,17	594	11
114	S034114T	3020	2	130	51	45,5	D034114T	3020	5	130	51	36	T034114T	3030	8	130	76	24,9	691,36	708	11

STØBTE KÆDEHJUL/CAST IRON SPROCKETS/RÄDER AUS GRAUGUSS

27	3S610027	2517	1	124	45	33,3	-	-	-	-	-	-	-	-	-	-	-	-	164,09	181	11
30	3S610030	2517	1	124	45	33,3	-	-	-	-	-	-	-	-	-	-	-	-	182,25	199	11
38	3S610038	2517	1	124	45	33,3	3D620038	3020	4	143	51	36	-	-	-	-	-	-	230,69	248	11
45	3S610045	2517	1	124	45	33,3	3D620045	3020	4	143	51	36	-	-	-	-	-	-	273,10	290	11
57	3S610057	2517	1	124	45	33,3	3D620057	3020	4	143	51	36	-	-	-	-	-	-	345,81	363	11
76	3S610076	2517	1	124	45	33,3	3D620076	3020	4	143	51	36	-	-	-	-	-	-	460,99	478	11

1" X 17,02 MM
25,4 X 17,02 MM
Ø 15,88 MM

16B
1"



SIMPLEX B = 16,2

DUPLEX B = 47,7

TRIPLEX B = 79,6

Z	Best. nr. Part No. Best. Nr.	Bush	Fig.	Dn min	L	C	Best. nr. Part No. Best. Nr.	Bush	Fig.	Dn min	L	C	Best. nr. Part No. Best. Nr.	Bush	Fig.	Dn min	L	C	Dp	E	t
13	SI00013T	1615	1	73	38	30	DI00013T	1615	3	-	38	23,8	T100013T	1615	9	-	38	39,8	106,12	128	17
14	SI00014T	1615	1	73	38	30	DI00014T	1615	3	-	38	23,8	T100014T	1615	9	-	38	39,8	114,15	136	17
15	SI00015T	1615	1	76	38	30	DI00015T	2012	3	-	32	23,8	T100015T	1615	9	-	38	39,8	122,17	144	17
16	SI00016T	1615	1	76	38	30	DI00016T	2012	3	-	32	23,8	T100016T	2517	9	-	45	39,8	130,20	152	17
17	SI00017T	2012	1	90	32	24	DI00017T	2517	3	-	45	23,8	T100017T	2517	9	-	45	39,8	138,22	160	17
18	SI00018T	2012	1	90	32	24	DI00018T	2517	3	-	45	23,8	T100018T	2517	9	-	45	39,8	146,28	168	17
19	SI00019T	2517	1	110	45	36	DI00019T	2517	3	-	45	23,8	T100019T	3030	9	-	76	39,8	154,33	176	17
20	SI00020T	2517	1	110	45	36	DI00020T	2517	3	-	45	23,8	T100020T	3030	9	-	76	39,8	162,38	184	17
21	SI00021T	2517	1	110	45	36	DI00021T	3020	4	130	51	27,2	T100021T	3030	6	130	76	39,8	170,43	192	17
22	SI00022T	2517	1	110	45	36	DI00022T	3020	5	130	51	27,2	T100022T	3030	6	130	76	39,8	178,48	200	17
23	SI00023T	2517	1	110	45	36	DI00023T	3020	5	130	51	27,2	T100023T	3535	7	160	89	39,8	186,53	209	17
24	SI00024T	2517	1	110	45	36	DI00024T	3020	5	130	51	27,2	T100024T	3535	7	160	89	39,8	194,59	217	17
25	SI00025T	2517	2	110	45	36	DI00025T	3020	5	130	51	27,2	T100025T	3535	7	160	89	39,8	202,66	225	17
26	SI00026T	2517	2	110	45	36	DI00026T	3020	5	130	51	27,2	T100026T	3535	8	160	89	39,8	210,72	233	17
27	SI00027T	2517	2	110	45	36	DI00027T	3020	5	130	51	27,2	T100027T	3535	8	160	89	39,8	218,79	241	17
28	SI00028T	2517	2	110	45	36	DI00028T	3020	5	130	51	27,2	T100028T	3535	8	160	89	39,8	226,85	249	17
29	SI00029T	2517	2	110	45	36	DI00029T	3020	5	130	51	27,2	T100029T	3535	8	160	89	39,8	234,92	257	17
30	SI00030T	3020	2	130	51	43	DI00030T	3030	5	130	76	52,2	T100030T	3535	8	160	89	39,8	243,00	265	17
31	SI00031T	3020	2	130	51	43	DI00031T	3030	5	130	76	52,2	T100031T	3535	8	160	89	39,8	251,08	273	17
32	SI00032T	3020	2	130	51	43	DI00032T	3030	5	130	76	52,2	T100032T	3535	8	160	89	39,8	259,13	281	17
33	SI00033T	3020	2	130	51	43	DI00033T	3030	5	130	76	52,2	T100033T	3535	8	160	89	39,8	267,21	289	17
34	SI00034T	3020	2	130	51	43	DI00034T	3030	5	130	76	52,2	T100034T	3535	8	160	89	39,8	275,28	297	17
35	SI00035T	3020	2	130	51	43	DI00035T	3030	5	130	76	52,2	T100035T	3535	8	160	89	39,8	283,36	305	17
36	SI00036T	3020	2	130	51	43	DI00036T	3030	5	130	76	52,2	T100036T	3535	8	160	89	39,8	291,44	313	17
37	SI00037T	3020	2	130	51	43	DI00037T	3030	5	130	76	52,2	T100037T	3535	8	160	89	39,8	299,51	322	17
38	SI00038T	3020	2	130	51	43	DI00038T	3030	5	130	76	52,2	T100038T	3535	8	160	89	39,8	307,59	330	17
40	SI00040T	3020	2	130	51	43	DI00040T	3030	5	130	76	52,2	T100040T	3535	8	160	89	39,8	323,75	346	17
42	SI00042T	3020	2	130	51	43	DI00042T	3030	5	130	76	52,2	T100042T	3535	8	160	89	39,8	339,90	362	17
45	SI00045T	3020	2	130	51	43	DI00045T	3030	5	130	76	52,2	T100045T	4040	8	200	102	39,8	364,13	386	17
46	SI00046T	3020	2	130	51	43	DI00046T	3030	5	130	76	52,2	T100046T	4040	8	200	102	39,8	372,21	394	17
48	SI00048T	3020	2	130	51	43	DI00048T	3030	5	130	76	52,2	T100048T	4040	8	200	102	39,8	388,36	410	17
50	SI00050T	3020	2	130	51	43	DI00050T	3030	5	130	76	52,2	T100050T	4040	8	200	102	39,8	404,52	427	17
54	SI00054T	3020	2	130	51	43	DI00054T	3030	5	130	76	52,2	T100054T	4040	8	200	102	39,8	436,85	459	17
57	SI00057T	3020	2	130	51	43	DI00057T	3535	5	160	89	65,2	T100057T	4040	8	200	102	39,8	461,07	483	17
60	SI00060T	3020	2	130	51	43	DI00060T	3535	5	160	89	65,2	T100060T	4040	8	200	102	39,8	485,32	507	17
65	SI00065T	3020	2	130	51	43	DI00065T	3535	5	160	89	65,2	T100065T	4040	8	200	102	39,8	525,73	548	17
70	SI00070T	3020	2	130	51	43	DI00070T	3535	5	160	89	65,2	T100070T	4040	8	200	102	39,8	566,14	588	17
76	SI00076T	3020	2	130	51	43	DI00076T	3535	5	160	89	65,2	T100076T	4040	8	200	102	39,8	614,65	637	17
95	SI00095T	3020	2	130	51	43	DI00095T	3535	5	160	89	65,2	T100095T	4040	8	200	102	39,8	768,22	790	17
114	SI00114T	3020	2	130	51	43	DI00114T	3535	5	160	89	65,2	T100114T	4040	8	200	102	39,8	921,81	944	17

STØBTE KÆDEHJUL/CAST IRON SPROCKETS/RÄDER AUS GRAUGUSS

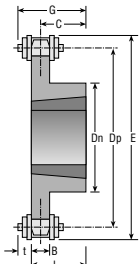
27	3S810027	2517	1	124	45	32,1	-	-	-	-	-	-	-	-	-	-	-	-	-	-	218,79	241	17	
30	3S810030	3020	1	159	51	38,1	3D820030	3020	4	159	51	27,2	-	-	-	-	-	-	-	-	-	243,00	265	17
38	3S810038	3020	1	159	51	38,1	3D820038	3030	4	146	76	52,2	3T830038	3535	7	178	89	39,8	307,59	330	17			
45	3S810045	3020	1	159	51	38,1	3D820045	3030	4	159	76	52,2	3T830045	4040	7	216	102	39,8	364,13	386	17			
57	3S810057	3020	1	159	51	38,1	3D820057	3535	4	178	89	65,2	3T830057	4040	7	216	102	39,8	461,07	483	17			
76	3S810076	3020	1	159	51	38,1	3D820076	3535	4	178	89	65,2	-	-	-	-	-	-	-	-	-	614,65	637	17



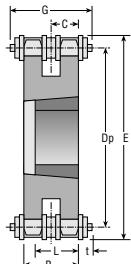
20B

I 1/4"

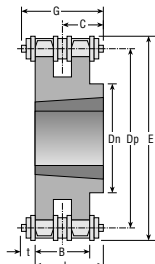
I 1/4" X 3/4"
31,75 X 19,05 MM
Ø 19,05 MM



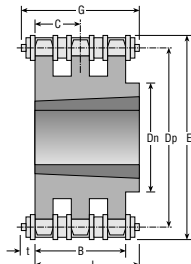
Figur 1 og 2



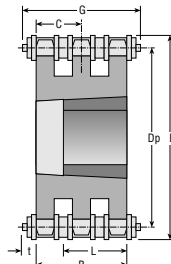
Figur 3



Figur 4 og 5



Figur 7 og 8



Figur 9

SIMPLEX B = 18,5

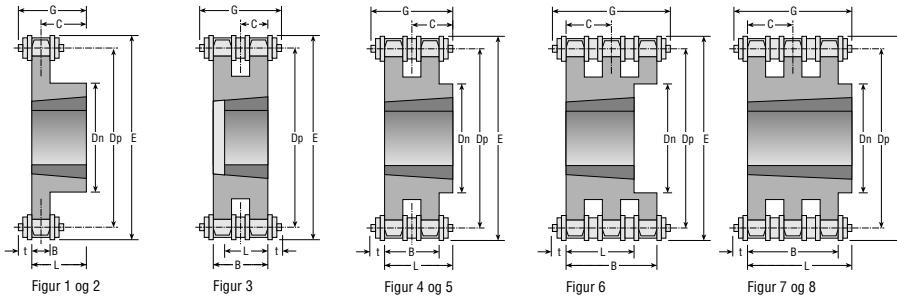
DUPLEX B = 54,6

TRIPLEX B = 91,0

Z	Best. nr.			Dn min	L	C	Best. nr.			Dn min	L	C	Best. nr.			Dn min	L	C	Dp	E	t
	Part No.	Best. Nr.	Bush				Fig.	Part No.	Best. Nr.				Bush	Fig.	Part No.						
13	SI14013T	2012	1	90	32	23	DI14013T	2012	3	-	32	27,3	TI14013T	2525	9	-	64	45,5	132,65	160	20
14	SI14014T	2012	1	100	32	23	DI14014T	2012	3	-	32	27,3	TI14014T	2525	9	-	64	45,5	142,68	170	20
15	SI14015T	2517	1	110	45	35	DI14015T	3020	4	110	64	36,7	TI14015T	3030	9	-	76	45,5	152,72	180	20
16	SI14016T	2517	1	110	45	35	DI14016T	3020	4	110	64	36,7	TI14016T	3030	9	-	76	45,5	162,75	190	20
17	SI14017T	2517	1	110	45	35	DI14017T	3020	4	110	64	36,7	TI14017T	3030	9	-	76	45,5	172,78	200	20
18	SI14018T	2517	1	110	45	35	DI14018T	3020	5	110	64	36,7	TI14018T	3535	9	-	89	45,5	182,85	210	20
19	SI14019T	2517	1	110	45	35	DI14019T	3030	5	130	76	48,7	TI14019T	3535	9	-	89	45,5	192,91	220	20
20	SI14020T	2517	1	115	45	35	DI14020T	3030	5	130	76	48,7	TI14020T	3535	9	-	89	45,5	202,98	230	20
21	SI14021T	2517	1	115	45	35	DI14021T	3030	5	130	76	48,7	TI14021T	3535	9	-	89	45,5	213,04	240	20
22	SI14022T	3020	2	130	51	42	DI14022T	3030	5	130	76	48,7	TI14022T	3535	9	-	89	45,5	223,11	250	20
23	SI14023T	3020	2	130	51	42	DI14023T	3030	5	130	76	48,7	TI14023T	3535	9	-	89	45,5	233,17	260	20
24	SI14024T	3020	2	130	51	42	DI14024T	3030	5	130	76	48,7	TI14024T	3535	9	-	89	45,5	243,23	270	20
25	SI14025T	3020	2	130	51	42	DI14025T	3030	5	130	76	48,7	TI14025T	3535	9	-	89	45,5	253,33	280	20
26	SI14026T	3020	2	130	51	42	DI14026T	3030	5	130	76	48,7	TI14026T	3535	9	-	89	45,5	263,40	290	20
27	SI14027T	3020	2	130	51	42	DI14027T	3030	5	130	76	48,7	TI14027T	3535	9	-	89	45,5	273,49	300	20
28	SI14028T	3020	2	130	51	42	DI14028T	3030	5	130	76	48,7	TI14028T	3535	9	-	89	45,5	283,56	311	20
29	SI14029T	3020	2	130	51	42	DI14029T	3030	5	130	76	48,7	TI14029T	3535	9	-	89	45,5	293,65	321	20
30	SI14030T	3020	2	130	51	42	DI14030T	3030	5	130	76	48,7	TI14030T	4040	8	200	102	45,5	303,75	331	20
31	SI14031T	3020	2	130	51	42	DI14031T	3030	5	130	76	48,7	TI14031T	4040	8	200	102	45,5	313,85	341	20
32	SI14032T	3020	2	130	51	42	DI14032T	3030	5	130	76	48,7	TI14032T	4040	8	200	102	45,5	323,91	351	20
33	SI14033T	3020	2	130	51	42	DI14033T	3030	5	130	76	48,7	TI14033T	4040	8	200	102	45,5	334,01	361	20
34	SI14034T	3020	2	130	51	42	DI14034T	3030	5	130	76	48,7	TI14034T	4040	8	200	102	45,5	344,10	371	20
35	SI14035T	3020	2	130	51	42	DI14035T	3030	5	130	76	48,7	TI14035T	4040	8	200	102	45,5	354,20	381	20
36	SI14036T	3020	2	130	51	42	DI14036T	3030	5	130	76	48,7	TI14036T	4040	8	200	102	45,5	364,30	391	20
37	SI14037T	3020	2	130	51	42	DI14037T	3030	5	130	76	48,7	TI14037T	4040	8	200	102	45,5	374,39	401	20
38	SI14038T	3020	2	130	51	42	DI14038T	3535	5	160	89	61,7	TI14038T	4545	8	250	115	45,5	384,49	411	20
40	SI14040T	3020	2	130	51	42	DI14040T	3535	5	160	89	61,7	TI14040T	4545	8	250	115	45,5	404,68	432	20
42	SI14042T	3020	2	130	51	42	DI14042T	3535	5	160	89	61,7	TI14042T	4545	8	250	115	45,5	424,88	452	20
45	SI14045T	3020	2	130	51	42	DI14045T	4040	5	200	102	74,7	TI14045T	4545	8	250	115	45,5	455,17	482	20
46	SI14046T	3020	2	130	51	42	DI14046T	4040	5	200	102	74,7	TI14046T	5050	8	280	127	45,5	465,26	492	20
48	SI14048T	3020	2	130	51	42	DI14048T	4040	5	200	102	74,7	TI14048T	5050	8	280	127	45,5	485,46	512	20
50	SI14050T	3020	2	130	51	42	DI14050T	4040	5	200	102	74,7	TI14050T	5050	8	280	127	45,5	505,65	533	20
54	SI14054T	3020	2	130	51	42	DI14054T	4040	5	200	102	74,7	TI14054T	5050	8	280	127	45,5	546,07	573	20
57	SI14057T	3020	2	130	51	42	DI14057T	4040	5	200	102	74,7	TI14057T	5050	8	280	127	45,5	576,36	603	20
60	SI14060T	3020	2	130	51	42	DI14060T	4040	5	200	102	74,7	TI14060T	5050	8	280	127	45,5	606,65	634	20
65	SI14065T	3020	2	130	51	42	DI14065T	4040	5	200	102	74,7	TI14065T	5050	8	280	127	45,5	657,16	684	20
70	SI14070T	3020	2	130	51	42	DI14070T	4040	5	200	102	74,7	TI14070T	5050	8	280	127	45,5	707,67	735	20
76	SI14076T	3020	2	130	51	42	DI14076T	4040	5	200	102	74,7	TI14076T	5050	8	280	127	45,5	768,32	795	20
95	SI14095T	3020	2	130	51	42	DI14095T	4040	5	200	102	74,7	TI14095T	5050	8	280	127	45,5	960,28	987	20
114	SI14114T	3020	2	130	51	42	DI14114T	4040	5	200	102	74,7	TI14114T	5050	8	280	127	45,5	1152,26	1179	20

1 1/2" X 1"
38,1 X 25,4 MM
Ø 25,4 MM

24B
1 1/2"



SIMPLEX B = 24,1

DUPLEX B = 72,0

TRIPLEX B = 120,3

Z	Best. nr. Part No. Best. Nr.	Bush	Fig.	Dn min	L	C	Best. nr. Part No. Best. Nr.	Bush	Fig.	Dn min	L	C	Best. nr. Part No. Best. Nr.	Bush	Fig.	Dn min	L	C	Dp	E	t
13	SI12013T	2517	1	110	45	32	DI12013T	2517	3	-	45	36	TI12013T	2525	6	110	64	60	159,18	193	27
14	SI12014T	2517	1	110	45	32	DI12014T	2517	3	-	45	36	TI12014T	2525	6	110	64	60	171,22	205	27
15	SI12015T	3020	1	130	51	39	DI12015T	3020	3	-	51	36	TI12015T	3030	6	130	76	60	183,26	217	27
16	SI12016T	3020	2	130	51	39	DI12016T	3020	3	-	51	36	TI12016T	3030	6	130	76	60	195,30	229	27
17	SI12017T	3535	1	160	89	77	DI12017T	3535	4	160	89	53	TI12017T	3535	6	160	89	60	207,34	241	27
18	SI12018T	3535	2	160	89	77	DI12018T	3535	5	160	89	53	TI12018T	3535	6	160	89	60	219,42	253	27
19	SI12019T	3535	2	160	89	77	DI12019T	3535	5	160	89	53	TI12019T	3535	6	160	89	60	231,49	265	27
20	SI12020T	3535	2	160	89	77	DI12020T	3535	5	160	89	53	TI12020T	3535	6	160	89	60	243,57	278	27
21	SI12021T	3535	2	160	89	77	DI12021T	3535	5	160	89	53	TI12021T	3535	6	160	89	60	255,65	290	27
22	SI12022T	3535	2	160	89	77	DI12022T	3535	5	160	89	53	TI12022T	3535	6	160	89	60	267,73	302	27
23	SI12023T	3535	2	160	89	77	DI12023T	3535	5	160	89	53	TI12023T	4040	6	200	102	60	279,80	314	27
24	SI12024T	3535	2	160	89	77	DI12024T	3535	5	160	89	53	TI12024T	4040	6	200	102	60	291,88	326	27
25	SI12025T	3535	2	160	89	77	DI12025T	4040	5	200	102	66	TI12025T	4040	6	200	102	60	304,00	338	27
26	SI12026T	3535	2	160	89	77	DI12026T	4040	5	200	102	66	TI12026T	4040	6	200	102	60	316,08	350	27
27	SI12027T	3535	2	160	89	77	DI12027T	4040	5	200	102	66	TI12027T	4040	6	200	102	60	328,19	362	27
28	SI12028T	3535	2	160	89	77	DI12028T	4040	5	200	102	66	TI12028T	4040	6	200	102	60	340,27	374	27
29	SI12029T	3535	2	160	89	77	DI12029T	4040	5	200	102	66	TI12029T	4040	6	200	102	60	352,38	386	27
30	SI12030T	3535	2	160	89	77	DI12030T	4040	5	200	102	66	TI12030T	4545	6	230	115	60	364,50	399	27
31	SI12031T	3535	2	160	89	77	DI12031T	4040	5	200	102	66	TI12031T	4545	6	230	115	60	376,62	411	27
32	SI12032T	3535	2	160	89	77	DI12032T	4040	5	200	102	66	TI12032T	4545	6	230	115	60	388,69	423	27
33	SI12033T	3535	2	160	89	77	DI12033T	4040	5	200	102	66	TI12033T	4545	6	230	115	60	400,81	435	27
34	SI12034T	3535	2	160	89	77	DI12034T	4040	5	200	102	66	TI12034T	4545	6	230	115	60	412,93	447	27
35	SI12035T	3535	2	160	89	77	DI12035T	4040	5	200	102	66	TI12035T	4545	6	230	115	60	425,04	459	27
36	SI12036T	3535	2	160	89	77	DI12036T	4040	5	200	102	66	TI12036T	4545	6	230	115	60	437,16	471	27
37	SI12037T	3535	2	160	89	77	DI12037T	4040	5	200	102	66	TI12037T	4545	6	230	115	60	449,27	483	27
38	SI12038T	4040	2	200	102	90	DI12038T	4545	5	230	115	79	TI12038T	4545	6	230	115	60	461,39	495	27
40	SI12040T	4040	2	200	102	90	DI12040T	4545	5	230	115	79	TI12040T	5050	8	280	127	60	485,62	520	27
42	SI12042T	4040	2	200	102	90	DI12042T	4545	5	230	115	79	TI12042T	5050	8	280	127	60	509,85	544	27
45	SI12045T	4040	2	200	102	90	DI12045T	4545	5	230	115	79	TI12045T	5050	8	280	127	60	546,20	580	27
46	SI12046T	4040	2	200	102	90	DI12046T	4545	5	230	115	79	TI12046T	5050	8	280	127	60	558,32	592	27
48	SI12048T	4040	2	200	102	90	DI12048T	4545	5	230	115	79	TI12048T	5050	8	280	127	60	582,55	617	27
50	SI12050T	4040	2	200	102	90	DI12050T	4545	5	230	115	79	TI12050T	5050	8	280	127	60	606,78	641	27
54	SI12054T	4545	2	230	115	103	DI12054T	5050	5	250	127	91	TI12054T	5050	8	280	127	60	655,28	689	27
57	SI12057T	4545	2	230	115	103	DI12057T	5050	5	250	127	91	TI12057T	5050	8	280	127	60	691,63	726	27
60	SI12060T	4545	2	230	115	103	DI12060T	5050	5	250	127	91	TI12060T	5050	8	280	127	60	727,97	762	27
65	SI12065T	4545	2	230	115	103	DI12065T	5050	5	250	127	91	TI12065T	5050	8	280	127	60	788,59	823	27
70	SI12070T	4545	2	230	115	103	DI12070T	5050	5	250	127	91	TI12070T	5050	8	280	127	60	849,21	883	27
76	SI12076T	4545	2	230	115	103	DI12076T	5050	5	250	127	91	TI12076T	5050	8	280	127	60	921,98	956	27
95	SI12095T	4545	2	230	115	103	DI12095T	5050	5	250	127	91	TI12095T	5050	8	280	127	60	1152,33	1186	27

